

SPÉCIALISTE EN
AÉROGRAPHES
& **COMPRESSEURS**

iwata
by ANEST IWATA

2025







iwata Medea

ANEST IWATA-MEDEA, Inc.

Depuis 1982, nous n'avons qu'un seul objectif : créer une expérience exceptionnelle pour les créateurs et les artisans inspirés du monde entier. Pour ce faire, nous développons et imaginons les meilleurs produits créatifs, notamment les aéroglyphes et compresseurs d'aéroglyphie Iwata, les produits Artool, Createx Colors et Medea.

Nous garantissons ensuite avec un service et une assistance de premier ordre.

Lisez la suite pour découvrir les produits qui nous passionnent.

Laissez place à votre imaginaire !

iwata
by ANEST IWATA



Medea

Anest Iwata-Medea, Inc. is the global headquarters for Iwata consumer products and is part of the Anest Iwata Group of companies.



#myiwata



PASSAGE PRODUIT FIN

Les aéroglyphes gravités offrent un passage produit très fin et facile à nettoyer.

CORPS ANTI-CORROSION

Nettoyage facilité grâce à son corps chromé nickelé.

GÂCHETTE

Prise en main parfaite.

PIÈCES DÉTACHÉES EN NICKEL

Les pièces détachées ont une longue durée de vie et sont plus résistantes à la corrosion.

AIGUILLE EN INOX

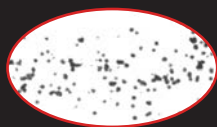
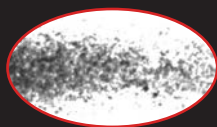
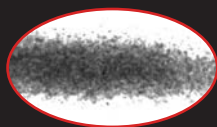
La longue et fine aiguille en acier inoxydable offre une pulvérisation parfaite. L'embout extrêmement fin assure des traits de peinture sublimes.

BUSES EN INOX

Chaque buse est fabriquée avec une précision extrême. Elles sont testées une par une pour s'assurer d'un contrôle irréprochable et d'une atomisation parfaite. Les buses en Inox ont une longue durée de vie et sont résistantes à la corrosion.

TYPES de jets

Différents types de jet peuvent être créés en changeant uniquement le chapeau de buse et en modifiant la pression d'air. Une large gamme d'effet de pulvérisation peut être créée de la plus fine à la plus épaisse.



1

AÉROGRAPHES

PRÉCONISATIONS	Tableau de préconisations.....	2
	Préconisations.....	3
CUSTOM MICRON 2 series	CM-C2 Plus, CM-C2, CM-B2, TAKUMI.....	5
	Pièces détachées	19
HI LINE series	HP-BH, HP-CH.....	7
	Pièces détachées.....	20
HIGH PERFORMANCE PLUS series	HP-BP, HP-CP, HP-SBP, HP-BCP	9
	Pièces détachées.....	21
ECLIPSE series	HP-BS, TAKUMI, HP-CS, HP-BCS, HP-G3, HP-G5	11
	Pièces détachées.....	22 - 23
REVOLUTION series	HP-BR, HP-CR, HP-SAR, HP-BCR.....	13
	Pièces détachées	24
	HP-TRO, HP-TR1, HP-TR2	13
	Pièces détachées	25
NEO series	HP-CN, HP-BCN	14
	Pièces détachées	27
NEO TRIGGER series	HP-TRN1, HP-TRN2.....	15
	Pièces détachées	28
PISTOLETS manuel	HP-TH.....	17
	Pièces détachées.....	26

2

COMPRESSEURS & ACCESSOIRES

Compresseurs pour Aérographes	34 - 35
Accessoires pour Aérographes.....	37 - 38
Kit Aérographes	39

3

GAMME ACCESSOIRES

Accessoires	40
-------------------	----

4

GAMME DE PEINTURES COM.ART







COM•ART	41
---------------	----

5

AUTRES

Pièce détachées ancien modèle	
CUSTOM MICRON modèles CM-C Plus, CM-C, CM-B, CM-SB	42 - 47

Tableau de préconisations

	MODÈLE	BUSE	Pour qui ?			Quel trait ?				Quel godet ?			
			Débutant	Habitué	Pro	Extra Fin	Fin	Moyen	Grand	Petit	Moyen	Grand	
 Custom Micron <i>Absolute Precision for the Elite Professional</i> Idéal pour une précision extrême et les tout petits détails	Voir p.5 CUSTOM CM-C2 PLUS	0.23		●	●	●	●				● (gravité)		
	CUSTOM CM-C2	0.23		●	●	●	●				● (gravité)		
	CUSTOM CM-B2	0.23		●	●	●	●			● (gravité)			
	CUSTOM TAKUMI	0.23		●	●	●	●				● (gravité côté)		
 Hi-Line <i>Hi-Control of High-Precision Work</i> Série équipée de la valve MAC, qui permet de créer des effets de pointillés	Voir p.7 HI LINE HP-BH	0.2		●	●		●	●			● (gravité)		
	HI-LINE HP-CH	0.3		●	●		●	●				● (gravité)	
 High Performance plus <i>High-Precision, High-Detail Work</i> Basé sur la série HI-LINE, elle offre une très bonne pulvérisation. Ne possède pas la valve MAC.	Voir p.9 HI-PERF. PLUS HP-BP	0.2		●	●		●	●			● (gravité)		
	HI-PERF. PLUS HP-CP	0.3		●	●		●	●				● (gravité)	
	HI-PERF. PLUS HP-SBP	0.2		●	●		●	●		● (gravité côté)	● (gravité côté)	● (gravité côté)	
	HI-PERF. PLUS HP-BCP	0.3		●	●		●	●				● (suction)	
 Eclipse Série polyvalente qui convient au produit pulvérisable épais	Voir p.11 ECLIPSE HP-BS	0.35	●	●	●			●	●		● (gravité)		
	ECLIPSE TAKUMI	0.35		●	●			●	●		● (gravité côté)	● (gravité côté)	
	ECLIPSE HP-CS	0.35	●	●	●			●	●			● (gravité)	
	ECLIPSE HP-BCS	0.5	●	●	●			●	●			● (suction)	
 Revolution <i>Quality, Performance and Value</i> Idéal pour l'application générale, couverture à faible pression d'air	Voir p.12 REVOLUTION HP-BR	0.3	●	●				●	●		● (gravité)		
	REVOLUTION HP-CR	0.5	●	●				●	●			● (gravité)	
	REVOLUTION HP-SAR	0.5	●	●				●	●			● (suction)	
	REVOLUTION HP-BCR	0.5	●	●				●	●			● (suction)	
	REVOLUTION HP-TR0	0.2	●	●			●	●				● (gravité côté)	
	REVOLUTION HP-TR1	0.3	●	●				●	●			● (gravité côté)	
	REVOLUTION HP-TR2	0.5	●	●				●	●			● (gravité côté)	
 neo for iwata Idéal pour les débutants, couverture à faible pression d'air	Voir p.14 NEO HP-CN	0.35	●	●				●	●		● (gravité)	● (gravité)	
	NEO HP-BCN	0.5	●	●				●	●			● (suction)	
	NEO HP-TRN1 (avec manche)	0.35	●	●	●			●	●		● (gravité)	● (gravité)	
	NEO HP-TRN2 (avec manche)	0.5	●	●	●			●	●			● (gravité côté)	● (gravité côté)

Comment choisir son godet ?



Godet gravité :

- Facile à démonter et à nettoyer (certains modèles sont détachables)
- Évite les pertes de peinture
- Permet d'utiliser des matériaux plus épais

Idéal pour les projets nécessitant de la précision et du détail.

Déconseillé pour les grandes surfaces



Godet gravité latéral :

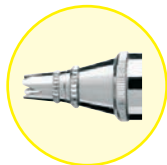
- Permet une meilleure visibilité
- Possibilité de changer le côté du godet
- Godet détachable qui permet un nettoyage plus facile



Godet Succion:

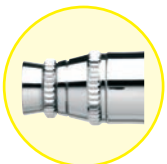
- Possibilité de préparer à l'avance plusieurs godets amovibles avec les peintures : permet un switch rapide entre 2 couleurs
- Pour les projets nécessitant beaucoup de peinture
- Plusieurs tailles de godets disponibles pour s'adapter à chaque utilisation

Comment choisir sa buse ?



0.2 mm et en dessous : idéal pour les petites surfaces et les projets nécessitant beaucoup de détail et de traits fins.

Domaines d'applications : onglerie, modelisme, alimentaire...



0.4 mm et au dessus : idéal pour les plus grosses surfaces et grosses pièces. Nécessite un débit d'air plus important.

Domaines d'applications : Carrosserie, modelisme, tanning....

BUSE	0.2mm	0.3mm/0.4mm	0.5mm
PRESSION EN BAR	1 à 1.8	1.5 à 2.2	1.5 à 2.5
TYPE DE PRODUIT	Encre	Encre	Encre
	Createx	Createx	Createx
	Aquarelle	Aquarelle	Aquarelle
	Gouache	Gouache	Gouache
	Colorant Alimentaire	Colorant Alimentaire	Colorant Alimentaire
		Acrylique	Acrylique
		Peinture naturelle	Peinture naturelle
		Huile	Huile
		Autres...	
SURFACE À PEINDRE	20 x 20 cm	50 x 50 cm	80 x 80 cm



PRÉCISION ABSOLUE

Les utilisateurs expérimentés d'aérographes qui exigent une précision absolue choisissent les aérographes de la série Custom Micron d'Iwata pour sa pulvérisation de détails extrêmes. Ce qui rend notre collection Custom Micron spécial, c'est que chaque système de tête est adapté et réglé à la main pour répondre aux exigences rigoureuses d'Iwata pour une atomisation supérieure.



Custom Micron
AIRBRUSH SERIES

QUI PEINT AVEC LA GAMME CUSTOM MICRON?

Pour les créateurs qui....

Peignent avec des détails et sur une échelle allant de fin à extrême

Utilisent un matériel de pulvérisation fin

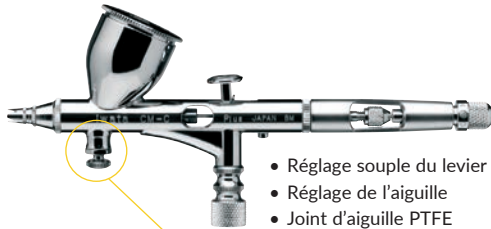
Ont des compétences de haut niveau en matière d'aérogaphie et savent comment entretenir les aérographes.

Gamme Custom Micron



Pour les puristes et les professionnels qui exigent un contrôle très précis pour une pulvérisation tout en détail, la gamme Custom Micron a été créée pour être le "best of the best", testée et ajustée par les meilleurs techniciens aéroglyphes du monde.

Procédés d'usinage spéciaux ainsi que montage minutieux à la main des pièces participent à créer un aéroglyphe avec une magnifique atomisation et un incroyable contrôle. Avec sa tête détachable, ces aéroglyphes permettent d'obtenir toute une gamme d'effets: pointillés très fins à de grosses textures et bien plus encore.



- Réglage souple du levier
- Réglage de l'aiguille
- Joint d'aiguille PTFE

Valve MAC : permet un contrôle encore plus perfectionné du débit d'air



- Réglage souple du levier
- Réglage de l'aiguille
- Chapeau d'air "couronne"



- Réglage souple du levier
- Réglage de l'aiguille
- Chapeau d'air "couronne"



- Réglage souple du levier
- Réglage de l'aiguille
- Chapeau d'air "couronne"
- Godet positionnable à droite ou à gauche

CUSTOM MICRON CM-C2 PLUS

Code: ICM 4502 Boite métal rouge Ø 0.23

Code: ICM 4518 Boite métal rouge Ø 0.18

• Type:	Gravité
• Ø Buse:	0.23 ou 0.18 mm
• Capacité godet:	7 ml
• Caractéristiques:	Double Action



Applications: Illustration, Art fin, Retouche photo, Modelisme, Figurines, Taxidermie, Tuning, Sculpture sur bois

CUSTOM MICRON CM-C2

Code: ICM 4002 Boite métal rouge Ø 0.23

• Type:	Gravité
• Ø Buse:	0.23 mm
• Capacité godet:	7 ml
• Caractéristiques:	Double Action



Applications: Illustration, Retouche photo, Modelisme, Figurines, Trains, Taxidermie, Sculpture sur bois

CUSTOM MICRON CM-B2

Code: ICM 2002 Boite métal rouge Ø 0.18

Code: ICM 2023 Boite métal rouge Ø 0.23

• Type:	Gravité
• Ø Buse:	0.18 ou 0.23 mm
• Capacité godet:	1.5 ml
• Caractéristiques:	Double Action



Applications: Illustration, Art fin, Retouche photo, Figurines, Sculpture sur bois

CUSTOM MICRON TAKUMI

Code: ICM350T Ø 0.18

• Type:	Godet latéral
• Ø Buse:	0.18 mm
• Capacité godet:	7 ml
• Caractéristiques:	Double Action



Applications: Illustration, Art fin, Retouche photo, Modelisme, Figurines, Taxidermie, Tuning, Sculpture sur bois



CONTROLE TOTAL

Offrant un contrôle total pour la pulvérisation de détails fins à moyens, les aérogaphes Hi-Line et High Performance Plus Series d'Iwata sont conçus autour de la légendaire série HP d'Iwata qui a établi le nom d'Iwata dans la communauté créative il y a plus de 50 ans. Les aérogaphes de la série Hi-Line sont dotés d'une valve de micro-contrôle de l'air (MAC) qui permet un contrôle progressif du flux d'air. Grâce à la valve MAC, vous pouvez facilement restreindre le flux d'air pour créer des effets de pointillés.



Hi-Line
AIRBRUSH SERIES

**High
Performance PLUS**
AIRBRUSH SERIES



HP-BH



HP-CH



HP-TH



HP-B PLUS



HP-SB PLUS



HP-C PLUS



HP-BC1 PLUS

QUI PEINT AVEC LA GAMME HI-LINE?

Pour les créateurs qui....

Peignent avec un niveau de détail et d'échelle fin à moyen
Ont des compétences de niveau débutant à élevé en matière d'aérogaphie
sont des peintres amateurs ou professionnels



Grâce au contrôle d'air directement possible à la buse avec le **Micro Air Control (MAC)** d'Iwata, la gamme HI Line est destinée aux artistes qui ont besoin d'un contrôle extrême de la pulvérisation.

La gamme HI Line a été conçue avec le joint d'aiguille en PTFE, un réglage pré-definissable et un outil de serrage manuel pour l'aiguille.



- Réglage souple du levier
- Réglage de l'aiguille
- Réglage externe de l'aiguille
- Valve d'air MAC

HI-LINE HP-BH

Code: H 2100

Ø 0.20

• Type:	Gravité
• Ø Buse:	0.20 mm
• Capacité godet:	1.5 ml
• Type:	Double Action



Applications: Illustration, Art fin, Retouche photo, Nail art, Tanning, Figurines, Sculpture sur bois



- Réglage souple du levier
- Réglage de l'aiguille
- Réglage externe de l'aiguille
- Valve d'air MAC

HI-LINE HP-CH

Code: H 4100

Ø 0.30

• Type:	Gravité
• Ø Buse:	0.30 mm
• Capacité godet:	7 ml
• Caractéristiques:	Double Action



Applications: Illustration, Art fin, Body art, Tanning, Trains, Figurines, Tuning, Sculpture sur bois



- Valve MAC (Micron air pressure control)
- Gâchette de pistolet
- Chapeau pour jet plat et rond
- Joint d'aiguille en PTFE

KUSTOM TH HP-TH

Type gâchette - Jet plat et rond

Code: H 5200

Ø 0.50

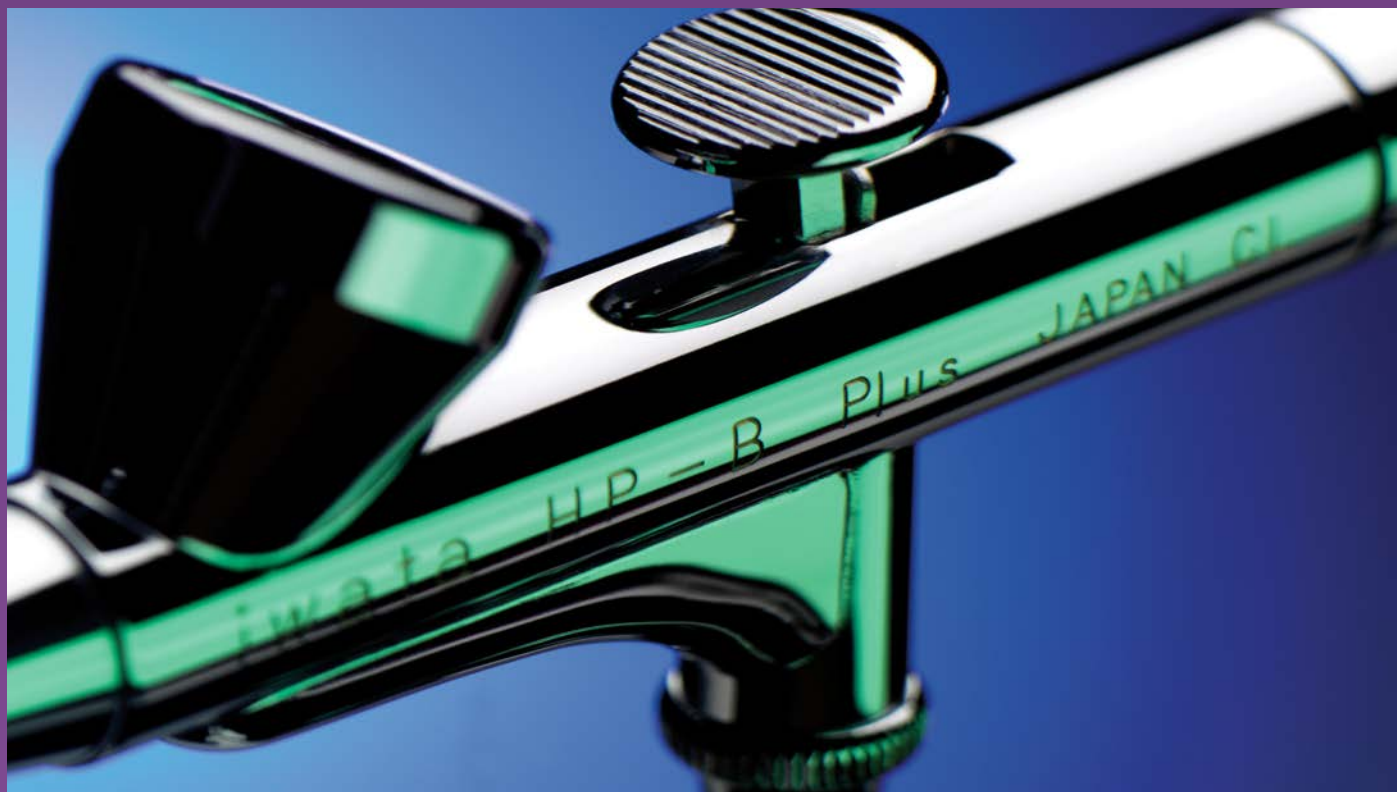
• Type:	Gravité
• Ø Buse:	0.50 mm
• Capacité godet:	14 ml
• Caractéristiques:	Double Action



Applications: Céramique, Tanning, Train, Artisanat, Loisir, Voiture de courses, Modelisme, Body art, Tanning, Trains, Figurines, Tuning

High Performance PLUS

AIRBRUSH SERIES



CONTROLE TOTAL

Offrant un contrôle total pour la pulvérisation de détails fins à moyens, les aéroglyphes Hi-Line et High Performance Plus Series d'Iwata sont conçus autour de la légendaire série HP d'Iwata qui a établi le nom d'Iwata dans la communauté créative il y a plus de 50 ans.



Gamme High-Performance Plus

iwata High Performance plus
High-Precision, High-Detail Work

Référence reconnue par les professionnels, la populaire gamme High Performance a gagné ses lettres de noblesse grâce à ses fonctionnalités inspirées: joint d'aiguille en PTFE et outil de serrage manuel pour l'aiguille.



- Réglage souple du levier
- Réglage de l'aiguille
- Réglage externe de l'aiguille

HIGH-PERFORMANCE PLUS HP-BP

Code: H 2001 Ø 0.20

- Type: Gravité
- Ø Buse: 0.20 mm
- Godet: 1.5 ml
- Caractéristique: Double Action

Applications: Illustration, Retouche photo, Nail art, Figurines, Sculpture sur bois



- Réglage souple du levier
- Réglage de l'aiguille
- Réglage externe de l'aiguille

HIGH-PERFORMANCE PLUS HP-CP

Code: H 4001 Ø 0.30

- Type: Gravité
- Ø Buse: 0.30 mm
- Godet: 7 ml
- Caractéristique: Double Action

Applications: Illustration, Art fin, Retouche photo, Cosmétiques, Figurines, Sculpture sur bois



- Réglage souple du levier
- Réglage de l'aiguille
- Réglage externe de l'aiguille

Options de godets :

- godet gravité décalé 7.0 ml : I 070 4
- godet gravité 15 ml : I 070 6
- godet succion 30 ml : I 450 1S

HIGH-PERFORMANCE PLUS HP-SBP

Code: H 3001 Ø 0.20

- Type: Godet côté
- Ø Buse: 0.20 mm
- Godet: 3.5 ml
- Caractéristique: Double Action

Applications: Textile, Art fin, Loisirs, Artisanat, Sculpture sur bois, Tuning, Taxidermie



- Réglage souple du levier
- Réglage de l'aiguille
- Réglage externe de l'aiguille

HIGH-PERFORMANCE PLUS HP-BCP

Code: H 5001 Ø 0.30

- Type: Succion
- Ø Buse: 0.30 mm
- Godet: 20 ml
- Caractéristique: Double Action

Applications: Illustration, Art fin, Trains, Figurines, Artisanat, Sculpture sur bois, Tuning, Taxidermie

Voir p.36 pour plus de modèles de godets



POLYVALENCE

Les aéroglyphes Iwata Eclipse, uniques et polyvalents, à haut débit, sont conçus pour pulvériser facilement des produits pulvérisables plus lourds, d'une ligne fine contrôlée à une large pulvérisation contrôlée. La série Eclipse est donc très polyvalente et convient à presque tous les projets. La buse à compression de l'Eclipse est facile à nettoyer et à assembler. Très populaire, la série Eclipse est "le nec plus ultra" en matière de polyvalence.



Eclipse
AIRBRUSH SERIES



HP-CS



HP-BS



HP-SBS



HP-BCS

QUI PEINT AVEC LA GAMME ECLIPSE?

Pour les créateurs qui....

Pulvérisent avec un niveau de détail et d'échelle allant de fin à large. Veulent une buse facile à insérer.

Ont des connaissances de niveau débutant à élevé en aéroglyphie.

Utilisent des matériaux de pulvérisation de viscosité fine à épaisse ou nacrée.

Souhaitent pulvériser différents types d'objets à l'aide d'un seul aéroglyphe.

iwata Eclipse

Ultimate Versatility, Reliability and Performance

Multi-usages, les aérogaphes ECLIPSE, couvrent un large panel d'utilisation. Couramment utilisés pour pulvériser des peintures pré-mélangées ou plus épaisses, ces aérogaphes sont bien adaptés à des utilisations exigeantes grâce à un contrôle précis du jet de taille moyenne à grande. La gamme Eclipse a établi une nouvelle référence d'excellence pour un aérographe tout usage.



- Poignée ouverte
- Réglage souple du levier



- Poignée ouverte
- Réglage souple du levier



- Poignée ouverte
- Réglage souple du levier



- Poignée ouverte
- Réglage souple du levier
- Joint o-ring résistant au solvant

ECLIPSE HP-BS

Code: ECL 2500 Ø 0.35

- Type: Gravité
- Ø Buse: 0.35 mm
- Godet: 1.5 ml
- Caractéristique: Double Action

Applications: Etudiant, Body art, Artisanat, Loisir, Tuning

ECLIPSE TAKUMI

Code: ECL350T Ø 0.35

- Type: Godet latéral
- Ø Buse: 0.35 mm
- Godet: 7 ml
- Caractéristique: Double Action

Applications: Etudiant, Body art, Artisanat, Loisir, Tuning

ECLIPSE HP-CS

Code: ECL 4500 Ø 0.35

- Type: Gravité
- Ø Buse: 0.35 mm
- Godet: 7 ml
- Caractéristique: Double Action

Applications: Céramique, Art fin, Etudiant, Body art, Cosmétique, Artisanat, Loisir, Trains, Peintre d'enseignes, Voiture de courses, Taxidermie

ECLIPSE HP-BCS

Code: ECL 2000 Ø 0.50

- Type: Succion
- Ø Buse: 0.5 mm
- Godet: 60 ml
- Caractéristique: Double Action

Applications: Fresques, Céramique, Art fin, Etudiant, Textile, Body art, Tanning, Artisanat, Loisir, Peintre d'enseignes, Tuning, Avions, Voiture de courses



PULVÉRISATION SANS EFFORT

Les aéroglyphes Iwata Revolution Series et NEO for Iwata Series offrent une pulvérisation douce et sans effort et une atomisation de qualité à faible pression d'air. Une atomisation fine est obtenue en utilisant les plus petits compresseurs d'air, ce qui fait de ces aéroglyphes un choix simple pour les applications de pulvérisation moyennes et pour toute personne souhaitant s'initier à l'aéroglyphie pour la première fois.



Revolution
AIRBRUSH SERIES

neo
for iwata
AIRBRUSH SERIES



HP-BR



HP-CR



HP-BCR



HP-SAR



HP-TR1



HP-TR2



CN



BCN



TRN1



TRN2

QUI PEINT AVEC LA GAMME REVOLUTION / NEO / KUSTOM?

Pour les créateurs qui...

Vaporisent une zone de détail et de couverture de moyenne portée.

Veulent une bonne atomisation à faible pression d'air.

Ont des compétences de niveau débutant à élevé en aéroglyphie et souhaitent disposer d'un grand nombre de possibilités.

Gamme Revolution

**iwata
Revolution**

Quality, Performance and Value



- Remplaçable par joint PTFE
- Gâchette solide et ergonomique
- Réglage souple du levier



- Réglage souple du levier
- Chapeau d'air "couronne"



- Remplaçable par joint PTFE
- Gâchette solide et ergonomique
- Réglage souple du levier



- Remplaçable par joint PTFE
- Gâchette solide et ergonomique
- Réglage souple du levier



Créer pour les utilisateurs tous niveaux, la gamme REVOLUTION est le haut de gamme de l'aérographe à bon prix. Alliant technologie et performance, ces aérographes surpassent tous les autres de même catégorie de prix sur le marché.

REVOLUTION HP-BR

Code: R 2500 Ø 0,30

- Type: Gravité
- Ø Buse: 0.30 mm
- Godet: 1.8 ml
- Caractéristique: Double Action

Applications: Etudiant, Body art, Artisanat, Loisir, Tuning

REVOLUTION HP-CR / HP-CR3

Code: R 4503 (HP-CR3) 0.3 mm

Code: R 4500 0.5 mm

- Type: Gravité
- Ø Buse: 0.50 ou 0.30 mm
- Capacité godet: 7 ml
- Caractéristiques: Double Action

Applications: Beaux-art, Etudiant, Nail art, Cosmétique, Body art, Artisanat, Loisir, Modelisme, Figurines, Trains, Voiture de courses

REVOLUTION HP-SAR

Code: R 1000 Ø 0.50

- Type: Succion
- Ø Buse: 0.50 mm
- Godet: 30 ml
- Caractéristique: Simple Action

Applications: Céramique, Etudiant, Tanning, Artisanat, Loisir, Modelisme, Trains, Voiture de courses, Taxidermie

REVOLUTION HP-BCR

Code: R 2000 Ø 0.50

- Type: Succion
- Ø Buse: 0.50 mm
- Godet: 30 ml
- Caractéristique: Double Action

Applications: Fresque, Etudiant, Beaux-art, Body Art, Tanning, Textile, Artisanat, Loisir, Avion, Voiture de course, Diorama, Modelisme

REVOLUTION HP-TR0 & HP-TR1

Code: R 5000 HP-TR1 Ø 0,30

- Type: Gravité côté
- Ø Buse (HP-TR0): 0.20 mm
- Ø Buse (HP-TR1): 0.30 mm
- Godet: 7 ml
- Caractéristique: Double Action

Applications: Etudiant, Cosmétique, Body art, Trains, Artisanat, Loisir, Modélisme, Voiture de courses, Taxidermie

Gamme Revolution



- Joint d'aiguille PTFE
- Gâchette solide et ergonomique
- Réglage souple du levier

iwata **Revolution**

Quality, Performance and Value

REVOLUTION HP-TR2

Code: R 5500

Ø 0.50

- Type: _____ Gravité côté
- Ø Buse: _____ 0.5 mm
- Godet: _____ 15 ml
- Caractéristique: _____ Double Action



Applications: Céramique, Etudiant, Tanning, Train, Artisanat, Loisir, Voiture de courses, Modelisme, Tuning



Accessoire Gamme Revolution

MANCHE AÉROGRAPHE

Le manche Iwata Custom Grip, avec sa poignée ergonomique, texturée et antidérapante, améliore le contrôle de l'aérographe. A utiliser avec les aérographes Iwata HP-TH, HP-TR1 et HP-TR2.

CODE	DESCRIPTION
K 200	POIGNEE TH/TR

Gamme Neo

neo
for iwata

LE MEILLEUR AÉROGRAPHE POUR LES DÉBUTANTS !

Le NEO est vraiment abordable, tout en offrant une superbe atomisation. Cette gamme est préconisée pour les débutants par tous les grands utilisateurs du monde de l'aérogaphie.



- Inclus les godets interchangeables 7ml ou 3ml avec entonnoir ce qui permet un nettoyage facile et un flux de peinture efficace.

NEO HP-CN

Équipé d'une buse de 0,35mm haute performance pour les petits détails, et pour une largeur de jet moyenne.

Code: N 4500

Ø 0.35

- Type: _____ Gravité
- Ø Buse: _____ 0.35 mm
- Godet interchangeables: _____ godet 7 ml - 3 ml
- Caractéristique: _____ Double Action



Applications: Débutant, Body art, Cosmétique, Artisanat, Loisir, Trains, Voiture de courses, Taxidermie



- Inclus 1 godet Big Mouth Bottle. (Aussi compatible avec d'autres tailles de godet).

NEO HP-BCN

Equipé d'une buse de 0.5mm haute performance pour les applications générales, avec peinture assez épaisse, pour des jets plus larges.

Code: N 2000

Ø 0.50

• Type:	_____	Succion
• Ø Buse:	_____	0.50 mm
• Godet:	_____	30 ml
• Caractéristique:	_____	Double Action



Applications: Débutant, Céramique, Tanning, Train, Artisanat, Loisir, Voiture de courses, Modelisme, Tunning

Gamme Neo Trigger

neo
for iwata

Ce n'est pas un aérographe à gâchette ordinaire !

La gamme NEO incluant ces nouveaux modèles NEO à gâchette sont conçus pour fonctionner avec de faibles pressions. Les avantages: fonctionnent avec de faibles pression d'air, contrôle et atomisation très précis.



NEO HP-TRN1

Préférée pour des travaux de petites à moyennes tailles avec petite quantité de peinture, cet aérographe gravité fonctionne parfaitement à des basses pressions, ce qui permet de créer des détails intéressants et surprenants.

Code: N 5500

Ø 0.35

• Type:	_____	Gravité
• Ø Buse:	_____	0.35 mm
• Godet interchangeable:	_____	7 ml - 3 ml
• Caractéristique:	_____	Double Action



Applications: Débutant, Body art, Cosmétique, Artisanat, Loisir, Trains, Voiture de courses, Taxidermie



NEO HP-TRN2

Adapté à des travaux de tailles moyenne à larges avec besoin plus important de débit de peinture, cet aérographe à godet gravité côté est idéal.

Code: N 5000

Ø 0.50

• Type:	_____	Gravité décalé
• Ø Buse:	_____	0.50 mm
• Godet interchangeable:	6 ml - 15 ml - 30 ml Iwata Big Mouth Bottles	
• Caractéristique:	_____	Double Action



Applications: Débutant, Céramique, Tanning, Train, Artisanat, Loisir, Voiture de courses, Modelisme, Tunning



FINITION COMPLÈTE

Lorsque vos projets d'aérogaphie nécessitent une plus grande couverture, les pistolets aérogaphes de la série G et les pistolets de pulvérisation Anest Iwata offrent une gamme complète pour répondre à vos besoins.

La série G pulvérise avec la fine atomisation et la pression d'air d'un aérographe. Les pistolets de pulvérisation ANEST IWATA offrent eux, une atomisation supérieure pour une finition fiable et cohérente.



iwata
by ANEST IWATA
G-SERIES

**ANEST
IWATA**

QUI PEINT AVEC LA GAMME G-SERIES?

Pour les créateurs qui...

Vaporisent des zones de couverture larges à extra larges.

Veulent obtenir des finitions lisses sur de grandes surfaces.

Sont amateurs ou professionnels et ont des compétences de niveau débutant à élevé en matière de pulvérisation.



- Passage produit Inox
- Réglage de l'aiguille
- Réglage pression d'air
- Réglage de jet
- Valve d'air Cartridge
- Chapeau jet rond

Iwata IS 925 HT*



ECLIPSE HP-G3 & HP-G5

Pour petites réparations, Muraux, Tanning et Hobby

Code: ECL 9100 Ø 0.30

Code: ECL 9200 Ø 0.50

• Type:	Gravité
• Ø Buse (G3):	0.30 mm
• Ø Buse (G5):	0.50 mm
• Godet (G3):	130 ml
• Godet (G5):	220 ml
• Caractéristique:	Double Action

*Fonctionne parfaitement avec le nouveau compresseur Iwata IS 925 HT (page 30)

CODE DE REMISE : D



LPH-80

Pour petites réparations, Muraux, Tanning et Hobby

• Type:	Gravité
• Caractéristique:	Spot Repair

Code

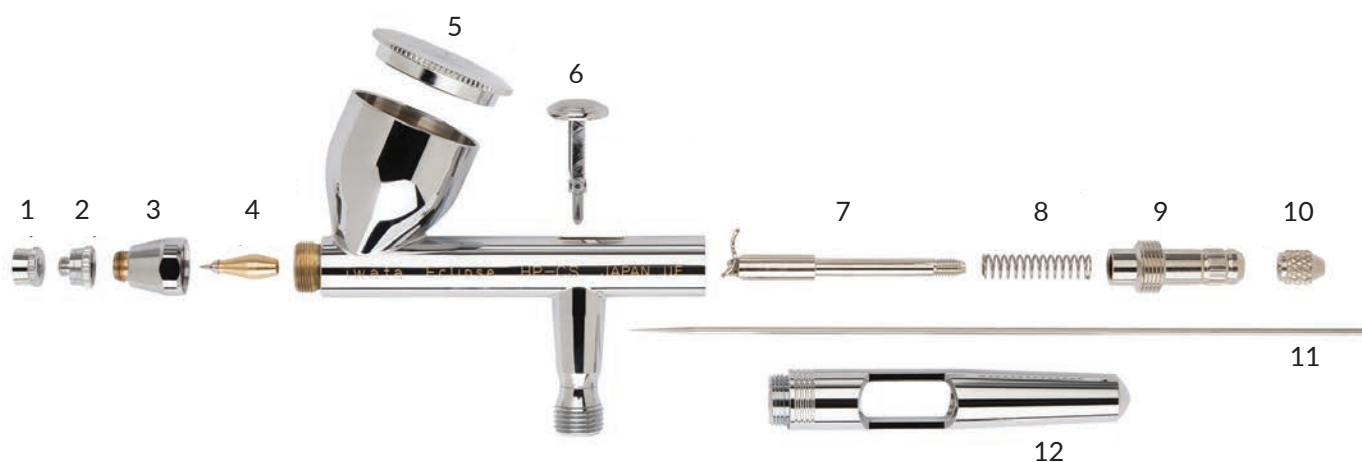
LPH-80	ø 0,4	ø 0,6	ø 0,8	ø 1,0	ø 1,2
PISTOLET avec 2 godets 70ml + 250ml	131807071	131807171	131807471	131807271	131807371
CHAPEAU D'AIR E4	93662600				
BUSE	93570600	93568600	93761530	93560600	93760530
AIGUILLE	93891600	93890600		93886600	

IWATA Aérographes



COMPOSANTS & PIÈCES DÉTACHÉES

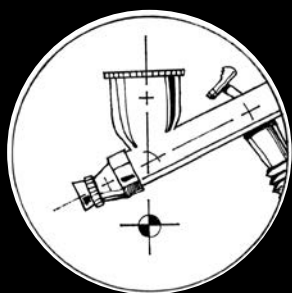
Un aérographe n'est authentiquement Iwata que s'il contient des pièces de rechange authentiques Iwata. Vous trouverez ci-dessous un récapitulatif des pièces détachées qui composent nos aérographes avec le détail de chacune d'entre elles.



LEGENDE:

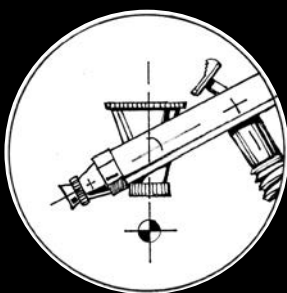
- | | |
|-----------------------|--|
| 1. Chapeau d'aiguille | 7. Guide d'aiguille avec levier auxiliaire |
| 2. Chapeau de buse | 8. Ressort d'aiguille |
| 3. Chapeau | 9. Guide d'aiguille |
| 4. Buse | 10. Écrou de serrage de l'aiguille |
| 5. Couvercle | 11. Aiguille |
| 6. Levier principal | 12. Poignée |

TYPES D'ALIMENTATION



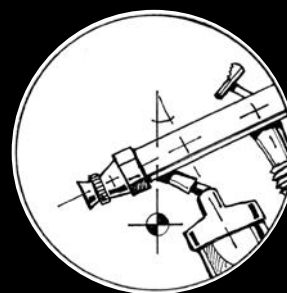
GRAVITÉ

Notre style d'alimentation le plus populaire qui utilise très peu de peinture pour fonctionner



ALIMENTATION SUR LE CÔTÉ

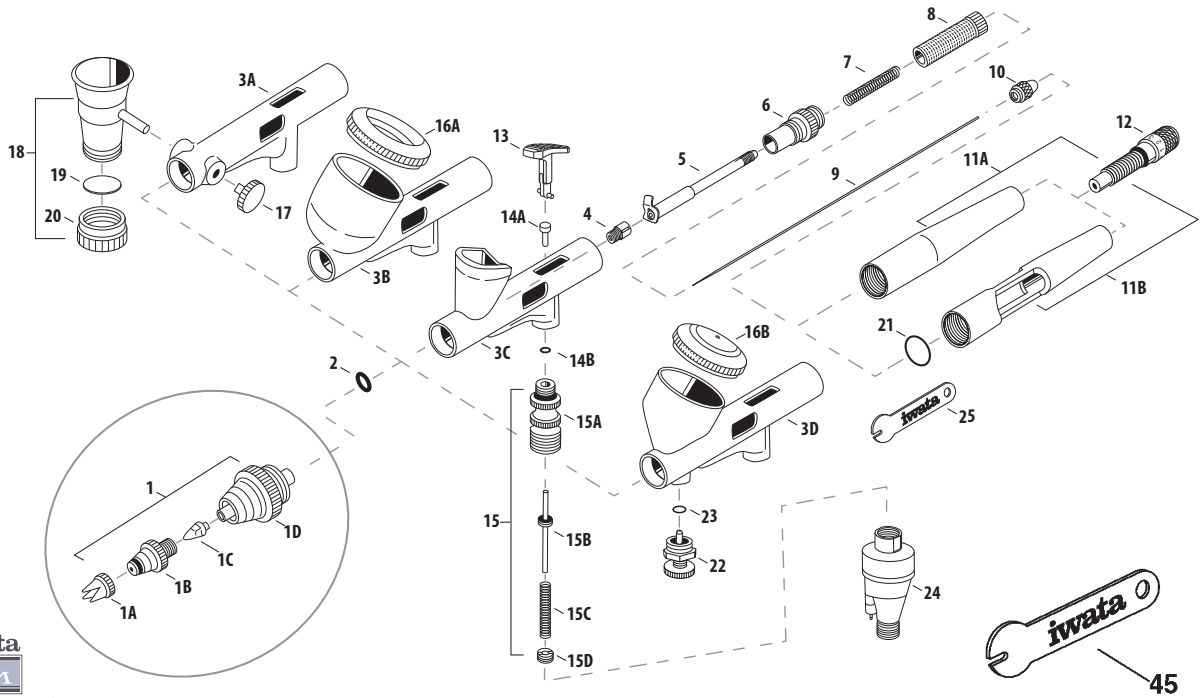
Permet une meilleure visibilité en utilisant différents Godets



ALIMENTATION SUCCION

Utilisation avec plusieurs godets et de plus grands volumes de produit à pulvériser

16



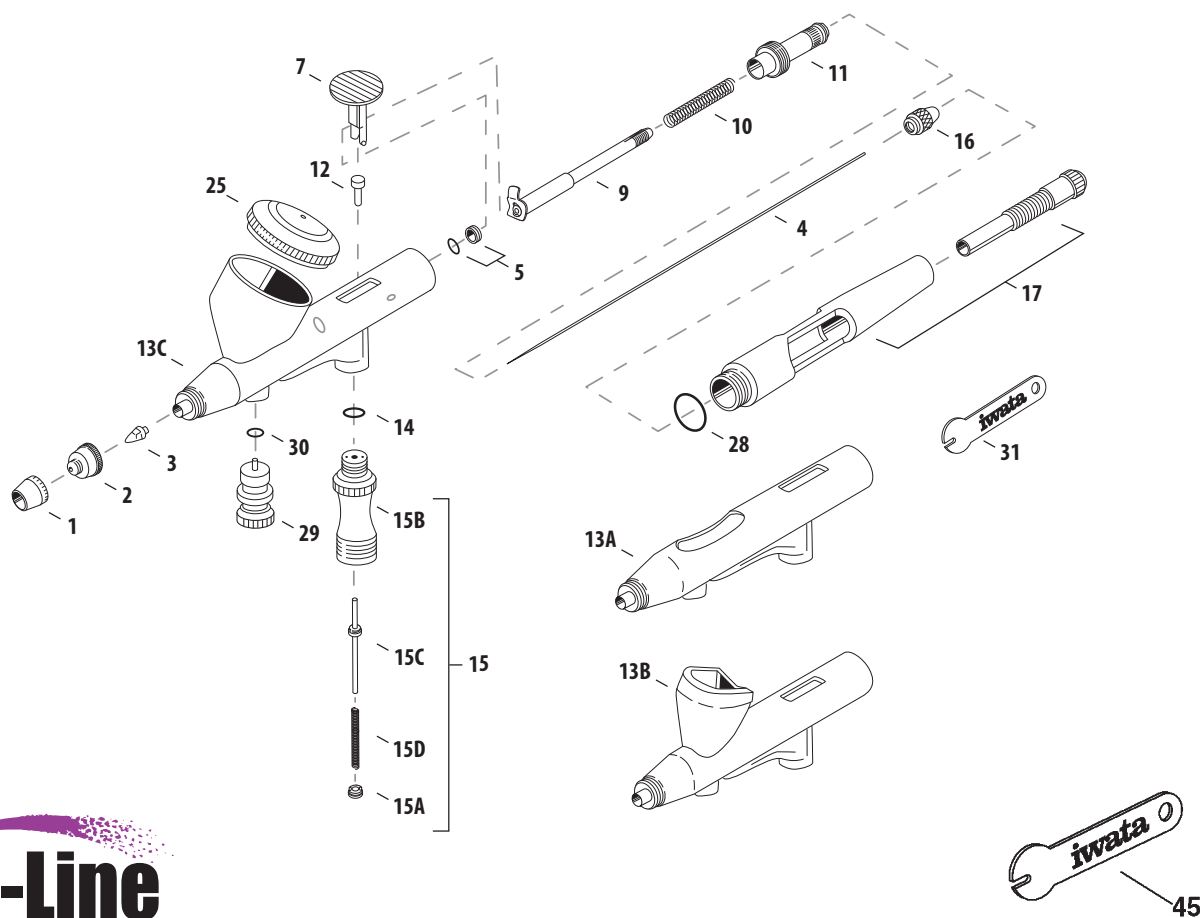
Custom Micron
Absolute Precision for the Elite Professional

CODE	DESIGNATION	MODELE	REP.
I 535 1	Tête Complète de Pulvérisation 0.18 mm	HP-CM B/SB	1
I 535 2	Tête Complète de Pulvérisation 0.23 mm	HP-CM C/CP	1
I 535 1D	Chapeau d'Aiguille	HP-CM B/C/SB/CP	1A
I 535 1C	Chapeau de Buse	HP-CM B/SB	1B
I 535 2C	Chapeau de Buse 0.23 mm	HP-CM C/CP	1B
I 535 1B	Buse 0.18 mm	HP-CM B/SB	1C
I 535 2B	Buse 0.23 mm	HP-CM C/CP	1C
I 535 1A	Support de Buse	HP-CM B/C/SB/CP	1D
I 580 2	O Ring	HP-CM B/C/SB/CP	2
-	Corps	Tous modèles	3 A-B-C-D
I 590 2	Joint d'Aiguille (PTFE)	HP-CM CP	4
I 115 7	Guide Aiguille	Tous modèles	5
I 570 1	Ressort d'Aiguille	HP-CM B/C/SB/CP	7
I 540 4	Aiguille 0.18 mm	HP-CM B/SB	9
I 540 2	Aiguille 0.23 mm	HP-CM C	9
I 540 3	Aiguille 0.23 mm	HP-CM CP	9
I 540 5	Aiguille 0.18 mm	HP-CM CP (Opt.)	9
I 560 1	Vis de blocage d'Aiguille	HP-CM B/C/SB/CP	10
I 585 4	Arrière corps complet	HP-CM CP	11A
I 585 5	Arrière corps seul	HP-CM B/C/SB	11B
I 586 1	Bouton poussoir	HP-CM B/C/SB/CP	12

CODE	DESIGNATION	MODELE	REP.
I 545 4	Bouton Poussoir	HP-CM B/C/SB/CP	13
I 500 1	Piston de Clapet	HP-CM B/C/SB/CP	14A
I 580 1	O Ring (2 Pcs.)	HP-CM B/C/SB/CP	14B
I 510 1	Valve d'Air	HP-CM B/C/SB/CP	15
I 510 4	Ressort Valve d'Air	HP-CM B/C/SB/CP	15C
I 618 1	Couvercle Godet	HP-CM CP	16B
I 045 2	Bouche Trou Latéral	HP-CM SB	17
I 070 3	Godet Latéral 1/8 Oz.	HP-CM SB	18
I 070 4	Godet Latéral 1/4 Oz.	HP-CM SB	18
I 150 5	Joint Couvercle Inférieur	HP-CM SB	19
I 095 6	Couvercle Inférieur 1/8 Oz.	HP-CM SB	20
I 095 7	Couvercle Inférieur 1/4 Oz.	HP-CM SB	20
I 605 1	Joint O Ring Corps (O Ring)	HP-CM CP	21
I 190 1	Valve de Réglage d'Air	HP-CM CP	22
I 190 2	O Ring	HP-CM CP	23
I 165 1	Clé	HP-CM B/C/SB/CP	45
I 160 3	Raccord rapide (Qd & Adaptor)	HP-CM B/C/SB/CP	opt.
I 160 4	Raccord	HP-CM B/C/SB/CP	opt.
J 003	Adapteur (Iwata à Tuyau Badger/ Paasche/Aztec)	HP-CM B/C/SB/CP	opt.

PIÈCES DÉTACHÉES AÉROGRAPHES

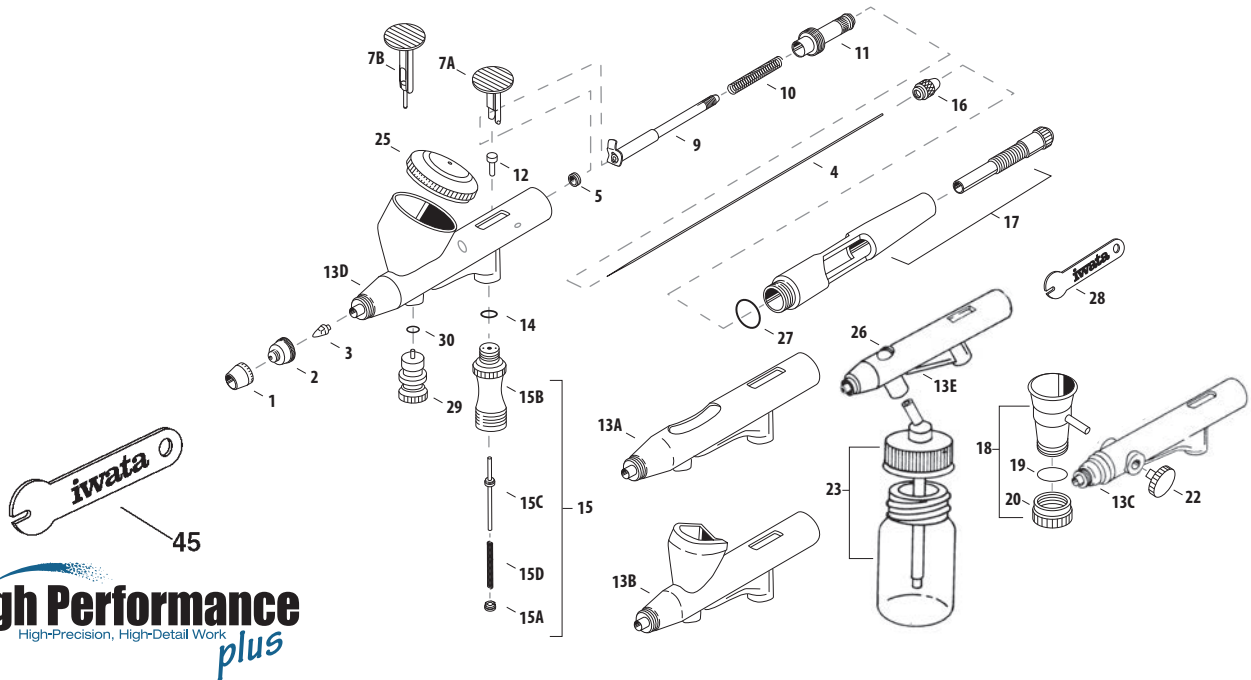
HI-LINE Pièces détachées



CODE	DESIGNATION	MODELE	REP.
I 110 1	Chapeau d'Aiguille	HP-AH/HP-BH	1
I 110 2	Chapeau d'Aiguille	HP-CH	1
I 140 7	Chapeau de Buse	HP-AH/HP-BH	2
I 140 3	Chapeau d'Air 0.30 mm	HP-CH	2
I 080 7	Buse 0.20 mm	HP-AH/HP-BH	3
I 080 8	Buse 0.30 mm	HP-CH	3
I 075 1	Aiguille 0.20 mm	HP-AH/HP-BH	4
I 075 3	Aiguille 0.30 mm	HP-CH	4
I 725 1	Joint d'Aiguille (PTFE)	HP-AH/HP-BH	5
I 125 7	Joint d'Aiguille (PTFE)	HP-CH	5
I 100 2	Bouton Poussoir	HP-AH/HP-BH/HP-CH	7
I 115 7	Guide d'Aiguille	HP-AH/HP-BH	9
I 135 2	Ressort d'Aiguille	HP-AH/HP-BH	10
I 135 1	Couvercle Inférieur	HP-CH	10
I 770 1	Vis de Réglage de Ressort	HP-AH/HP-BH/HP-CH	11
I 175 1	Piston	HP-AH/HP-BH/HP-CH	12
-	Corps	Tous modèles	13 A-B-C

CODE	DESIGNATION	MODELE	REP.
I 145 1	Joint de Piston	HP-AH/HP-BH/HP-CH	14
I 030 1	Ensemble Clapet d'Air	HP-AH/HP-BH	15
I 030 1	Ensemble Clapet d'Air	HP-AH/HP-BH	15
I 030 4	Ensemble Clapet d'Air	HP-CH	15
I 025 1	Guide Valve d'Air	HP-AH/HP-BH/HP-CH	15A
I 020 1	Valve Air Corps	HP-AH/HP-BH/HP-CH	15B
I 015 1	Valve d'Air	HP-AH/HP-BH	15C
I 035 1	Valve d'Air	HP-AH/HP-BH/HP-CH	15D
I 120 1	Vis de blocage d'aiguille	HP-AH/HP-BH/HP-CH	16
I 155 6	Pré-réglage Poignée	HP-AH/HP-BH/HP-CH	17
I 618 1	Couvercle Godet	HP-CH	25
I 605 1	O Ring (2 Pcs.)	HP-AH/HP-BH/HP-CH	28
I 190 1	Valve de Réglage d'Air	HP-AH/HP-BH/HP-CH	29
I 190 2	O Ring	HP-AH/HP-BH/HP-CH	30
I 165 1	Clé	HP-AH/HP-BH/HP-CH	45
I 160 3	Raccod Rapide (Qd & Adaptor)	HP-AH/HP-BH/HP-CH	opt.
I 160 4	Raccord	HP-AH/HP-BH/HP-CH	opt.
J 003	Adapteur (Iwata à Tuyau Badger/ Paasche/Aztec)	HP-CM B/C/SB/CP	opt.

HIGH PERFORMANCE Pièces détachées

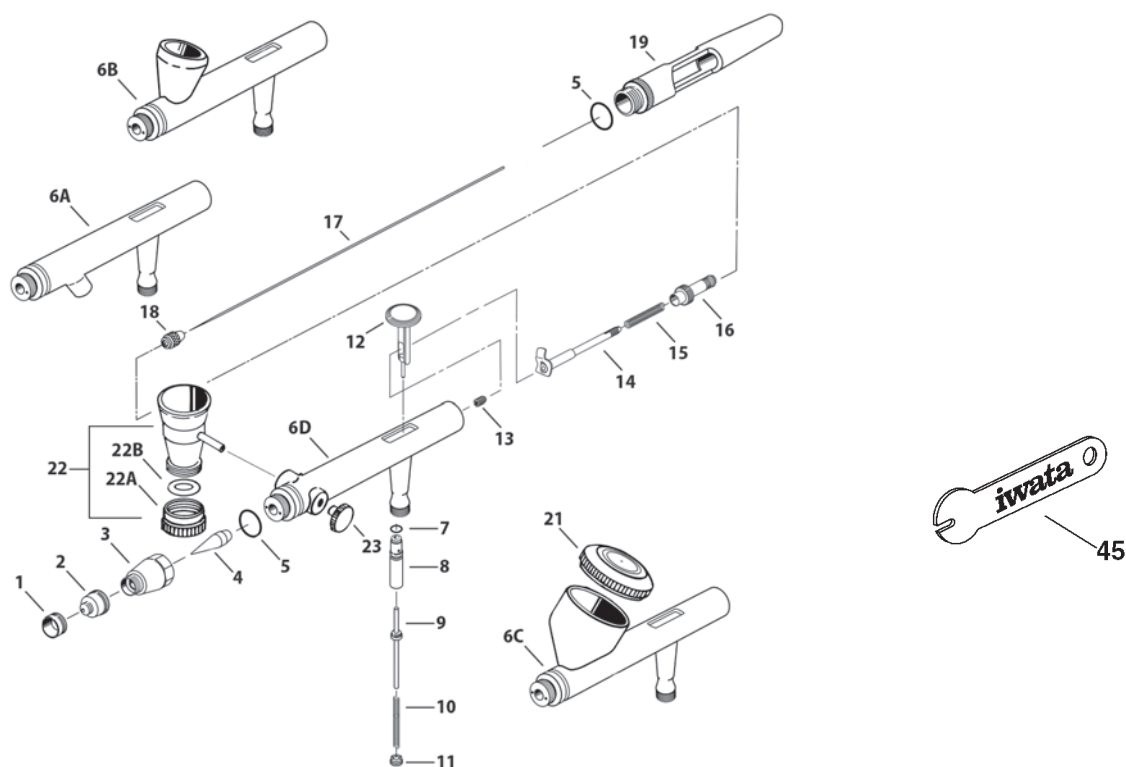


CODE	DESIGNATION	MODELE	REP.
I 110 1	Chapeau d'Aiguille	HP-AP/BP/SBP	1
I 110 2	Chapeau d'Aiguille	HP-CP/BCP	1
I 140 1	Chapeau de Buse 0.2 mm	HP-AP/BP/SBP	2
I 140 3	Chapeau d'Air 0.30 mm	HP-CP/BCP	2
I 080 7	Buse 0.2 mm	HP-AP/BP/SBP	3
I 080 8	Buse 0.30 mm	HP-CP/BCP	3
I 075 1	Aiguille 0.2 mm	HP-AP/BP/SBP	4
I 075 3	Aiguille 0.30 mm	HP-CP/BCP	4
I 125 7	Joint d'Aiguille (PTFE)	HP-CP/BCP	5
I 725 1	Joint d'Aiguille (PTFE)	HP-AP/BP/SBP	5
I 100 1	Bouton Poussoir	HP-AP/BP/SBP	7
I 100 2	Bouton Poussoir	HP-CP	7
I 100 3	Bouton Poussoir	HP-BCP	7
I 115 7	Guide d'Aiguille	HP-AP/BP/SBP	9
I 115 1	Guide d'Aiguille	HP-CP/BCP	9
I 135 2	Ressort d'Aiguille	HP-AP/BP/SBP	10
I 135 3	Ressort d'Aiguille	HP-CP/BCP	10
I 170 6	Vis de Réglage du Ressort	HP-AP/BP/SBP	11
I 770 1	Vis de Réglage du Ressort	HP-CP/BCP	11
I 175 1	Piston	HP-AP/BP/CP/SBP	12
-	Corps	Tous modèles	13 A-B-C D-E
I 145 1	Joint Torique de Piston	HP-AP/BP/CP/SBP/BCP	14
I 030 1	Ensemble Clapet d'Air	HP-AP/BP/SBP	15
I 030 4	Ensemble Clapet d'Air	HP-CP/BCP	15
I 025 1	Guide Valve d'Air	HP-AP/BP/CP/SBP/BCP	15A
I 020 1	Valve d'Air Corps	HP-AP/BP/CP/SBP/BCP	15B

CODE	DESIGNATION	MODELE	REP.
I 015 1	Valve d'Air	HP-AP/BP/CP/SBP/BCP	15C
I 035 1	Ressort Valve d'Air	HP-AP/BP/CP/SBP/BCP	15D
I 120 1	Vis de Blocage d'Aiguille	HP-AP/BP/CP/SBP/BCP	16
I 155 6	Pré-réglage poignée	HP-CP/BCP	17
I 070 3	Godet Latéral 1/8 Oz. (3.8ml)	HP-SBP	18
I 070 4	Godet Latéral 1/4 Oz. (7 ml)	HP-SBP	19
I 070 6	Godet Gravité 1/2 Oz. (14ml)	HP-SBP	19
I 095 6	Couvercle Inférieur	HP-SBP	20
I 045 2	Opturation Latérale	HP-SBP	22
I 405 2	Godet Verre 3/4 Oz.	HP-BCP	23
I 618 1	Couvercle Gode	HP-CP	25
I 095 7	Couvercle	HP-SBP	25
I 045 1	Ecrou d'Opturation	HP-BCP	26
I 605 1	O Ring (2 Pcs.)	HP-AP/BP/CP/SBP/BCP	27
I 165 1	Clé	HP-AP/BP/CP/SBP/BCP	28
I 195 1	Kit (Buse 0.3mm en 0.4 mm)	HP-CP/BCP	-
I 105 0	Couronne de Chapeau	HP-AP/BP/CP/SBP/BCP	-
I 160 3	Raccord Rapide (Qd & Adaptor)	HP-AP/BP/CP/SBP/BCP	-
I 160 4	Raccord Rapide	HP-AP/BP/CP/SBP/BCP	-
J 003	Adapteur (Iwata à Tuyau Badger/Pasche/Aztec)	HP-CM B/C/SB/CP	opt.
I 450 1S	Godet latéral 1Oz. - Clear	HP-SBP	-
I 450 2S	Godet latéral 2Oz. - Clear	HP-SBP	-
I 470 1S	Godet latéral 1Oz. - Hs	HP-SBP	-
I 470 2S	Godet latéral 2Oz. - Hs	HP-SBP	-

PIÈCES DÉTACHÉES AÉROGRAPHES

ECLIPSE Pièces détachées

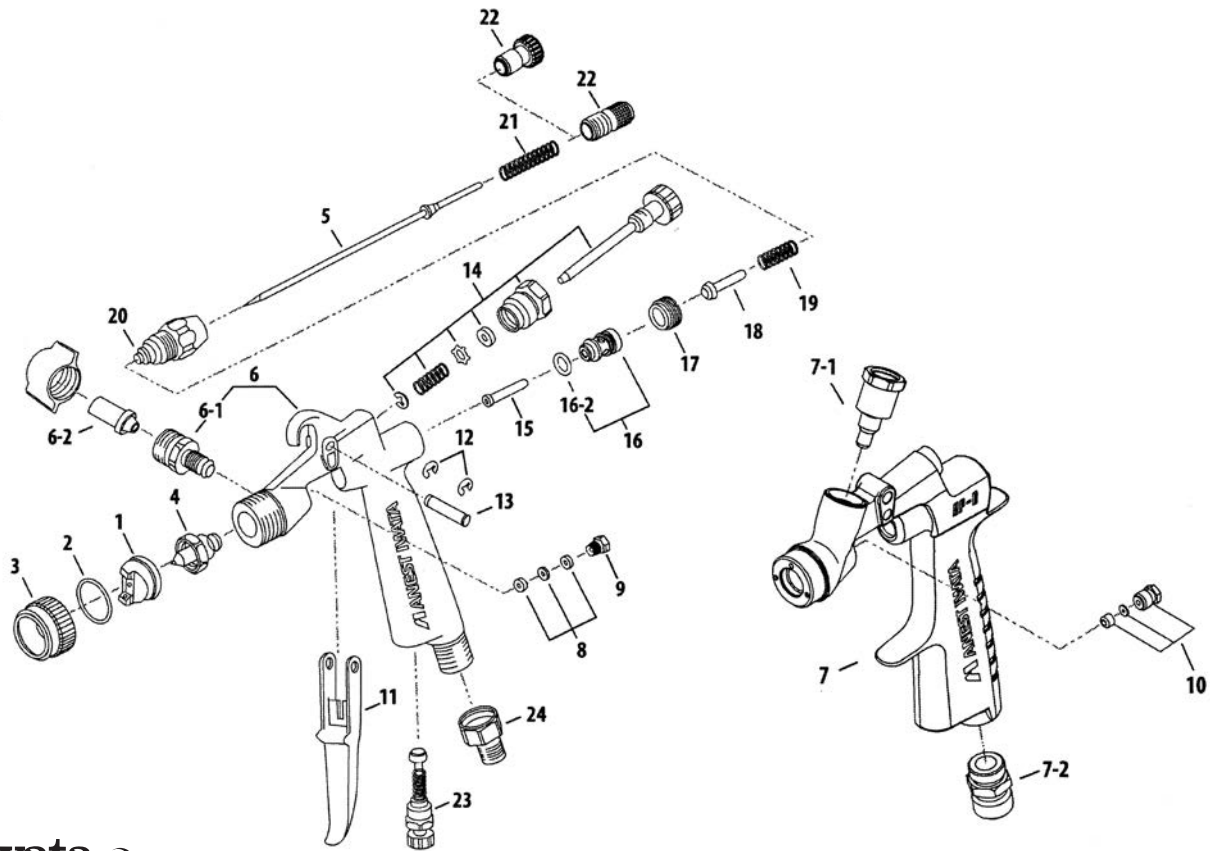


iwata
Eclipse

Ultimate Versatility, Reliability and Performance

CODE	DESIGNATION	MODELE	REP.
I 601 1	Chapeau d'Aiguille	HP-BS/CS/BCS/SBS	1
I 105 0	Couronne de Chapeau (Opt)	HP-BS/CS/BCS/SBS	1
I 602 1	Chapeau de Buse 0.50 mm	HP-BCS	2
I 602 2	Chapeau de Buse 0.35 mm	HP-BS/CS/SBS	2
I 603 1	Chapeau de Tête	HP-BS/CS/BCS/SBS	3
I 604 1	Buse 0.50 mm	HP-BCS	4
I 604 2	Buse 0.35 mm	HP-BS/CS/SBS	4
I 605 1	O Ring (1 Pcs.)	HP-BS/CS/BCS/SBS	5
-	Corps	Tous modèles	6
I 580 1	O Ring (2 Pcs.)	HP-BS/CS/BCS/SBS	7
I 608 1	Guide de Valve d'Air	HP-BS/CS/BCS/SBS	8
I 609 1	Valve d'Air	HP-BS/CS/BCS/SBS	9
I 510 4	Ressort Valve d'Air	HP-BS/CS/SBS	10
I 611 1	Ecrou Guide Clapet d'Air	HP-BS/CS/BCS/SBS	11
I 612 1	Bouton Poussoir	HP-BS/CS/BCS/SBS	12
I 125 7	Joint d'Aiguille (PTFE)	HP-BS/CS/BCS/SBS	13

CODE	DESIGNATION	MODELE	REP.
I 135 1	Ressort d'Aiguille	HP-BS/CS/SBS	15
I 135 2	Ressort d'Aiguille	HP-BCS	15
I 170 2	Vis de Réglage de Ressort	HP-BS/CS/BCS/SBS	16
I 617 1	Aiguille 0.5 mm	HP-BCS	17
I 617 2	Aiguille 0.35 mm	HP-BS/CS/SBS	17
I 120 1	Vis de Blocage d'Aiguille	HP-BS/CS/BCS/SBS	18
I 619 1	Embout	HP-BS/CS/BCS/SBS	19
I 155 2	Support Arrière Chapeau (Opt)	HP-BS/CS/BCS/SBS	19
I 618 1	Couvercle Godet	HP-CS	21
I 070 3	Godet Latéral 1/8 Oz.	HP-SBS	22
I 070 4	Godet Latéral 1/4 Oz.	HP-CS	22
I 095 6	Couvercle Inférieur	HP-SBS	22 A
I 150 5	Joint de Godet Inférieur	HP-SBS	22 B
I 045 2	Bouche Trou Latéral	HP-SBS	23
I 160 3	Raccord Rapide	HP-BS/CS/BCS/SBS	H
I 160 4	Raccord Rapide	HP-BS/CS/BCS/SBS	C
I 165 1	Clé	HP-BS/CS/BCS/SBS	45
I 630 1	Clé	TOUS MODÈLES	-



iwata
Eclipse

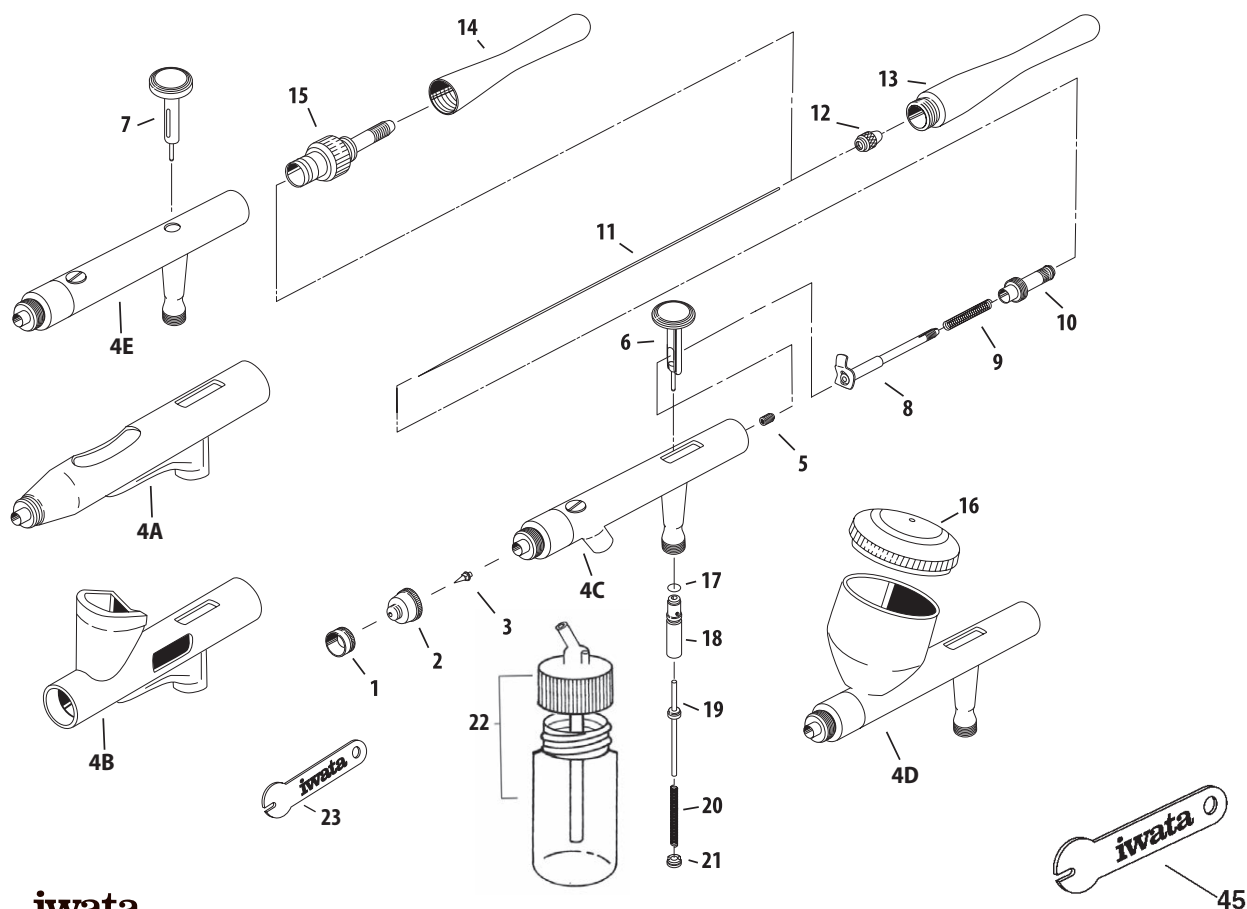
Ultimate Versatility, Reliability and Performance

CODE	DESIGNATION	MODELE	REP.
I 600 4	Chapeau 0.3 mm	HP-G3	1
I 600 5	Chapeau 0.5 mm	HP-G5	1
I 600 2	Joint de Chapeau	HP-G3/G5	2
I 600 3	Chapeau Couvre Joint	HP-G3/G5	3
I 604 5	Buse 0.3 mm	HP-G3	4
I 604 6	Buse 0.5 mm	HP-G5	4
I 617 5	Ensemble Aiguille	HP-G3/G5	5
-	Corps	HP-G3/G5	7
I 650 1	Raccord Produit	HP-G3/G5	7-1
I 680 1	Raccord d'Air	HP-G3/G5	7-2
I 215 2	Kit Joint d'Aiguille	HP-G3/G5	10
I 233 1	Gâchette	HP-G3/G5	11
I 332 1	Stopper (2 Pcs./Pk)	HP-G3/G5	12
I 234 1	Trigger Stud	HP-G3/G5	13
I 625 2	Ensemble réglage	HP-G3/G5	14
I 202 3	Appui Clapet d'Air	HP-G3/G5	15
I 205 2	Raccord Valve	HP-G3/G5	16

CODE	DESIGNATION	MODELE	REP.
I 660 1	O Ring	HP-G3/G5	16-2
I 205 3	Ressort Raccord Valve	HP-G3/G5	17
I 202 2	Valve d'Air	HP-G3/G5	18
I 206 2	Ressort Valve d'Air	HP-G3/G5	19
I 225 2	Ressort Aiguille	HP-G3/G5	21
I 670 1	Réglage Produit	HP-G3/G5	22
I 626 2	Ensemble Réglage d'Air	HP-G3/G5	23
14018180	Godet PC 51 D (220 ml)	HP-G3/G5	
14018190	Godet PC 61 D (130 ml)	HP-G3/G5	

PIÈCES DÉTACHÉES AÉROGRAPHES

REVOLUTION Pièces détachées

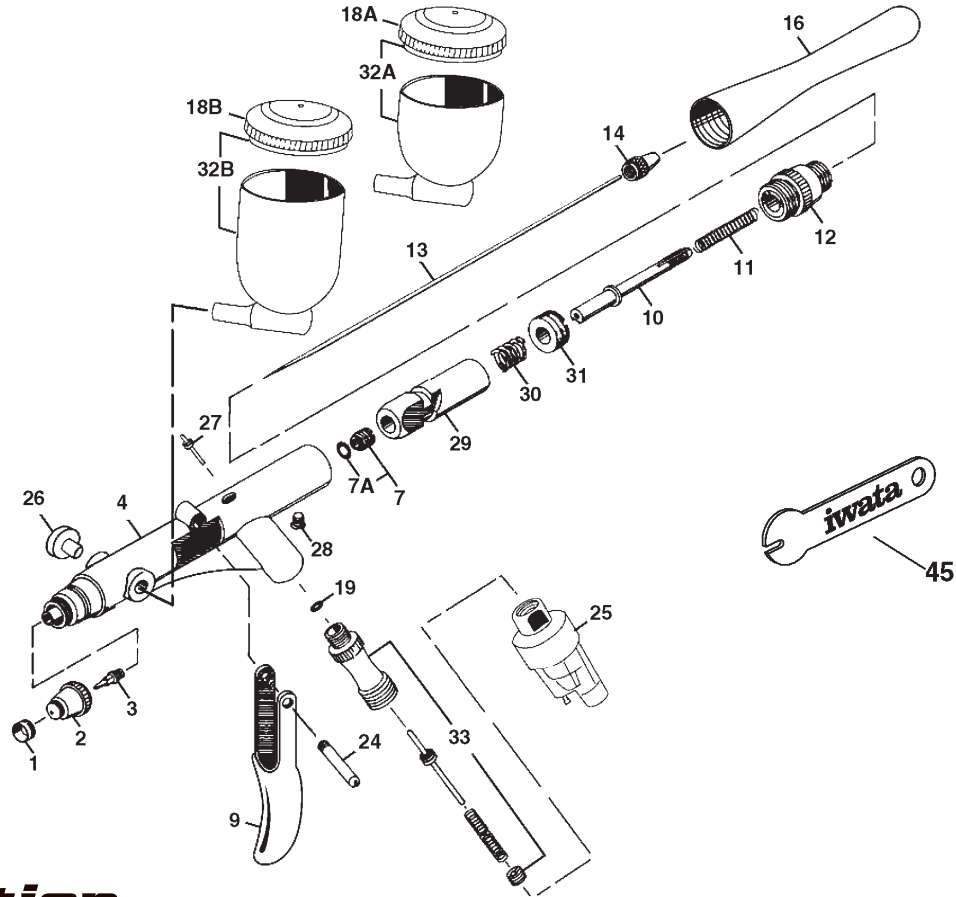


iwata
Revolution

Quality, Performance and Value

CODE	DESIGNATION	MODELE	REP.
I 701 1	Chapeau d'Aiguille 0.5 mm	HP-CR/BCR/SAR	1
I 701 2	Chapeau d'Aiguille 0.3 mm	HP-AR/BR	1
I 702 1	Chapeau de Buse 0.5 mm	HP-CR/BCR/SAR	2
I 702 2	Chapeau de Buse 0.30 mm	HP-AR/BR	2
I 704 1	Buse 0.5mm	HP-CR/BCR/SAR	3
I 704 2	Buse 0.30 mm	HP-AR/BR	3
-	Corps	Tous modèles	4 A-B-C D-E
I 125 7	Joint d'Aiguille (Ptfe)	HP-CR/BCR/SAR	5
I 725 1	Joint d'Aiguille (Ptfe)	HP-AR/BR	5
I 612 1	Bouton Poussoir	HP-AR/BR/CR/BCR	6
I 115 7	Guide d'Aiguille	HP-AR/BR/SAR/CR/BCR	8
I 135 1	Ressort d'aiguille	HP-AR/BR/CR/BCR	9
I 770 1	Guide Ressort d'aiguille	HP-AR/BR/CR/BCR	10

CODE	DESIGNATION	MODELE	REP.
I 617 1	Kit Aiguille 0.5 mm	HP-CR/BCR/SAR	11
I 717 3	Kit Aiguille 0.3 mm	HP-AR/BR	11
I 120 2	Vis de Blocage Aiguille	HP-AR/BR/CR/BCR/SAR	12
I 719 1	Tube Arrière	HP-AR/BR/CR/BCR	13
I 155 2	Arrière Corps (Poignée)	HP-AR/BR/CR/BCR	13
I 155 6	Arrière Corps Coupe Aéro (Poignée)	HP-AR/BR/CR/BCR	13
I 722 1	Bouton Réglage Produit	HP-SAR	15
I 718 1	Couvercle Godet	HP-CR	16
I 580 1	O Ring	HP-AR/BR/CR/BCR/SAR	17
I 608 1	Guide Valve d'Air	HP-AR/BR/CR/BCR/SAR	18
I 609 1	Valve d'Air	HP-AR/BR/CR/BCR/SAR	19
I 035 1	Ressort de Valve	HP-AR/BR/CR/BCR/SAR	20
I 611 1	Ecrou Guide Clapet d'Air	HP-AR/BR/CR/BCR/SAR	21



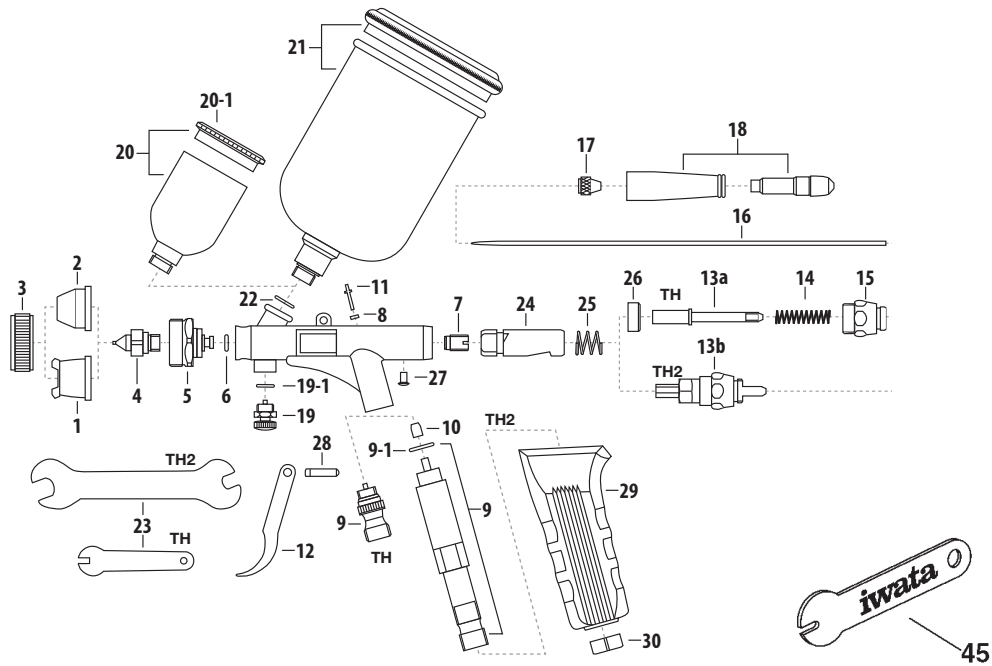
iwata
Revolution

Quality, Performance and Value

CODE	DESIGNATION	MODELE	REP.
I 701 2	Chapeau d'Aiguille 0.3 mm	HP-TR1	-
I 701 1	Chapeau d'Aiguille 0.5 mm	HP-TR2	1
I 702 2	Chapeau de Buse 0.30 mm	HP-TR1	2
I 702 1	Chapeau de Buse 0.5 mm	HP-TR2	2
I 704 2	Buse 0.30 mm	HP-TR1	3
I 704 1	Buse 0.5 mm	HP-TR2	3
-	Corps	Tous modèles	4
I 725 2	Joint d'Aiguille (PTFE)	HP-TR1/HP-TR2	7
I 725 3	Joint O Ring d'Aiguille	HP-TR1/HP-TR2	7A
I 145 1	Joint Torique de Piston	HP-TR1/HP-TR2	19
I 712 1	Valve d'Air	HP-TR1/HP-TR2	33
I 713 1	Tige de Valve	HP-TR1/HP-TR2	27
I 714 1	Gâchette	HP-TR1/HP-TR2	9
I 715 2	Guide d'Aiguille	HP-TR1/HP-TR2	10
I 770 3	Ressort d'Aiguille	HP-TR1/HP-TR2	11
I 770 2	Guide Ressort	HP-TR1/HP-TR2	12

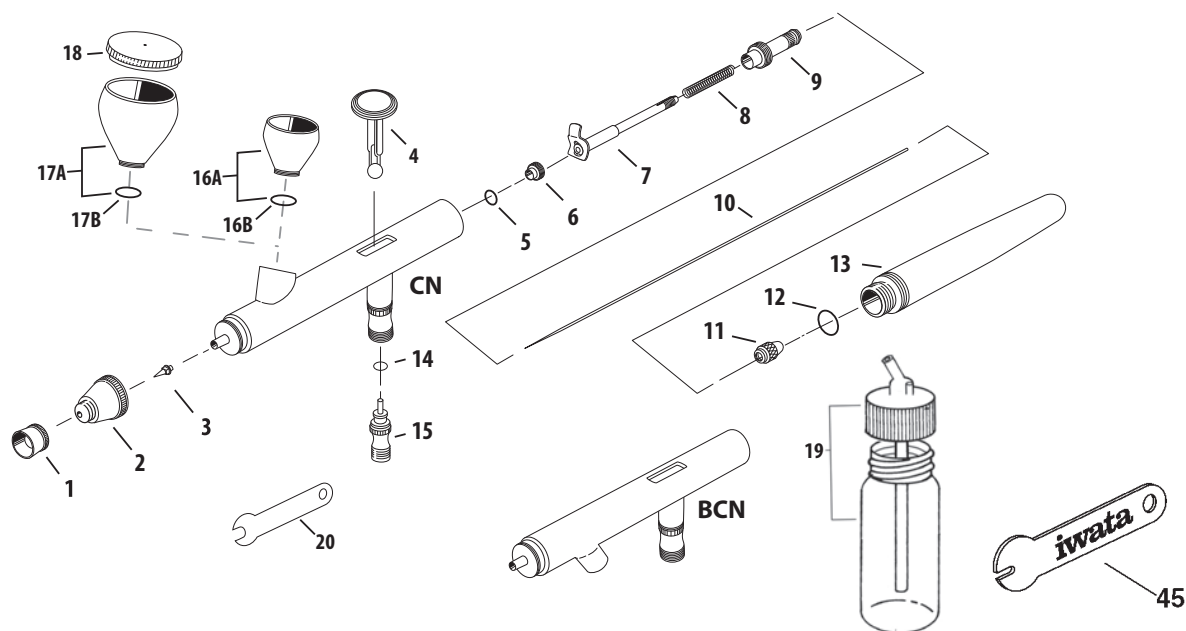
CODE	DESIGNATION	MODELE	REP.
I 717 4	Aiguille 0.30 mm	HP-TR1	13
I 717 5	Aiguille 0.5 mm	HP-TR2	13
I 120 2	Vis de Serrage Blocage Aiguille	HP-TR1/HP-TR2	14
I 718 1	Couvercle Godet	HP-TR1	18a
I 718 2	Couvercle	HP-TR2	18b
I 720 1	Godet latéral 7ml	HP-TR1	32a
I 070 6	Godet latéral 15ml	HP-TR2	32b
I 045 2	Bouche Trou Latéral	HP-TR1/HP-TR2	26
I 730 1	Manche Partie Centrale	HP-TR1/HP-TR2	29
I 730 2	Ressort Partie Centrale	HP-TR1/HP-TR2	30
I 731 1	Joint Partie du Corps	HP-TR1/HP-TR2	31
I 731 2	Vis de Blocage de Gâchette	HP-TR1/HP-TR2	28
I 714 2	Axe de Gâchette	HP-TR1/HP-TR2	24
F A450	Filtre anti-condensation	HP-TR1/HP-TR2	25
I 165 1	Clé	HP-TR1/HP-TR2	33

HP-TH Pièces détachées



CODE	DESIGNATION	MODELE	REP.
I 110 7	Cache	HP-TH	3
I 110 5	Chapeau d'air (Jet plat)	HP-TH	1
I 110 6	Chapeau d'air (Jet standard)	HP-TH	2
I 081 1	Buse 0.50 mm	HP-TH	4
I 082 1	Tête	HP-TH	5
I 083 1	O Ring	HP-TH	6
I 150 7	Joint Torique	HP-TH	22
I 070 8	Ensemble Godet	HP-TH	20
I 718 2	Couvercle Godet	HP-TH	20-1
I 714 2	Axe de Gâchette	HP-TH	28
I 714 1	Gâchette	HP-TH	12
I 190 2	O Ring	HP-TH	19-1
I 190 1	Valve de Réglage d'Air	HP-TH	19
I 731 2	Vis de Blocage Gâchette	HP-TH	27
I 125 8	Joint d'Aiguille en Téflon	HP-TH	7
I 730 1	Manche Partie Centrale	HP-TH	24

CODE	DESIGNATION	MODELE	REP.
I 730 2	Ressort Partie Centrale	HP-TH	25
I 731 1	Joint Partie du Corps	HP-TH	26
I 715 2	Guide d'Aiguille	HP-TH	13a
I 770 3	Ressort d'Aiguille	HP-TH	14
I 170 7	Guide Ressort	HP-TH	15
I 075 7	Aiguille 0.50 mm	HP-TH	16
I 120 1	Vis de Blocage d'Aiguille	HP-TH	-
I 155 9	Ensemble pré-réglage	HP-TH	18
I 145 1	Joint Torique de Piston	HP-TH	-
I 712 1	Valve d'Air	HP-TH	9
I 713 1	Tige de Valve	HP-TH	-
FA450	Filtre anti-condensité	HP-TH	40
I 165 1	Clé	HP-TH	23
K 200	Poignée	HP-TH	-

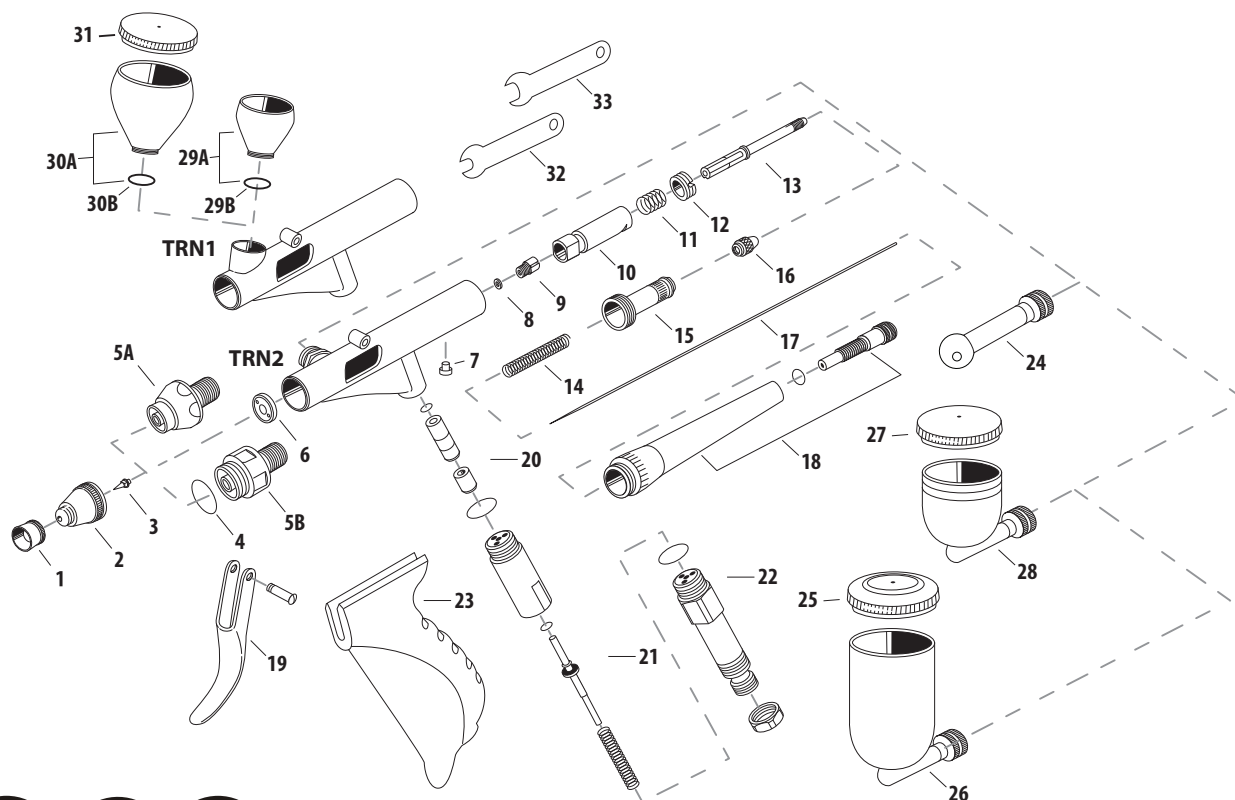


neo
for iwata

Neo HP-CN / HP-BCN

CODE	DESIGNATION	MODELE	REP.
N 110 1	Chapeau d'Aiguille	HP-CN/BCN	1
N 140 1	Chapeau de Buse 0.35 mm	HP-CN	2
N 140 2	Chapeau de Buse 0.5 mm	HP-BCN	2
N 080 1	Buse 0.35 mm	HP-CN	3
N 080 2	Buse 0.5 mm	HP-BCN	3
N 100 1	Bouton Poussoir	HP-CN/BCN	4
N 150 1	Joint d'Aiguille	HP-CN/BCN	5
N 125 1	Joint d'Aiguille (PTFE)	HP-CN/BCN	6
N 115 1	Guide Aiguille Avec Poussoir	HP-CN/BCN	7
N 135 1	Ressort d'Aiguille	HP-CN/BCN	8
N 170 1	Guide de ressort	HP-CN/BCN	9
N 075 1	Aiguille 0.35 mm	HP-CN	10
N 075 2	Aiguille 0.5 mm	HP-BCN	10
N 120 1	Vis de Serrage Blocage Aiguille	HP-CN/BCN	11
N 105 1	O Ring	HP-CN/BCN	12
N 150 2	O Ring	HP-CN/BCN	14
N 020 1	Valve d'Air	HP-CN/BCN	15
N 095 4	Couvercle Godet	HP-CN	18
I 470 1	Godet (1 Oz./28 Ml)	HP-BCN	-
I 165 1	Clé	HP-CN/BCN	20

NEO TRIGGER Pièces détachées



neo
for iwata

CODE	DESIGNATION	MODELE	REP.
N 110 2	Chapeau d'Aiguille	HP-TRN1/TRN2	1
N 140 4	Chapeau de Buse 0.50 mm	HP-TRN2	2
N 140 3	Chapeau de Buse 0.35 mm	HP-TRN1	2
N 080 4	Buse 0.50 mm	HP-TRN2	3
N 080 3	Buse 0.35 mm	HP-TRN1	3
N 150 4	O Ring 0.50 mm	HP-TRN1/TRN2	4
N 135 3	Base De La Tête	HP-TRN1	5A
N 135 4	Base De La Tête	HP-TRN2	5B
N 150 5	O-Ring	HP-TRN1/TRN2	6
N 131 2	Ecrou De Joint Du Corps	HP-TRN1/TRN2	7
N 150 7	Joint Aiguille	HP-TRN1/TRN2	8
N 125 2	Ecrou de Joint d'Aiguille	HP-TRN1/TRN2	9
N 130 1	Slide Cam	HP-TRN1/TRN2	10
N 130 2	Ressort Slide Cam	HP-TRN1/TRN2	11
N 131 1	Joint du Corps	HP-TRN1/TRN2	12
N 115 2	Vis de Serrage Blocage Aiguille	HP-TRN1/TRN2	13
N 135 2	Ressort de la Vis de Serrage d'Aiguille	HP-TRN1/TRN2	14
N 120 2	Vis de Serrage Blocage d'Aiguille	HP-TRN1/TRN2	16

CODE	DESIGNATION	MODELE	REP.
N 075 4	Aiguille 0.50 mm	HP-TRN2	17
N 075 3	Aiguille 0.35 mm	HP-TRN1	17
N 090 2	Corps Arrière	HP-TRN1/TRN2	18
N 100 2	Gâchette/Vis de Gâchette	HP-TRN1/TRN2	19
N 010 1	Piston Air Complet	HP-TRN1/TRN2	20
N 020 2	Valve Air Complet	HP-TRN1/TRN2	21
N 160 1	Rallonge De La Poignée	HP-TRN1/TRN2	22
N 160 2	Poignée	HP-TRN1/TRN2	23
N 040 1	Adaptateur Godet	HP-TRN2	24
N 095 2	Couvercle Godet Latéral 15Cc	HP-TRN2	25
N 070 6	Godet Latéral 15cc	HP-TRN2	26
N 095 3	Couvercle Godet Latéral 7cc	HP-TRN2	27
N 070 5	Godet Latéral 7cc	HP-TRN2	28
N 070 3	Godet Gravité 3cc	HP-TRN1	-
N 071 2	O Ring	HP-TRN1	29-B
N 070 4	Godet Gravité 7cc	HP-TRN1	-
N 095 1	Couvercle Godet Gravité 7cc	HP-TRN1	-
N 071 3	O Ring	HP-TRN1	30-B
N 165 1	Clé	HP-TRN1/TRN2	32



Tutoriel pas à pas pour nettoyer correctement votre aérographe

Afin de garantir le bon fonctionnement de votre aérographe sur la durée, nettoyer le régulièrement et avant que la peinture ne sèche.

Étapes 1 : Nettoyage rapide de la peinture entre les changements de couleur.

Étapes 1 et 2 : À chaque fin de session de peinture

Étapes 3 à 8 : Aérographe obstrué, Pulvérisation irrégulière, Évitez l'accumulation de peinture

1 RINÇAGE DE LA PEINTURE

Pour les godets gravité :

1a. Retirez le couvercle du godet (s'il y en a un) et déverser l'excédent de peinture du godet de couleur.



1b. Alternez entre la brosse à laver Iwata et le nettoyant Medea (ou un nettoyant approprié) et essuyez le godet.



1c. Versez le nettoyant ou de l'eau dans l'aérographe jusqu'à ce qu'il vaporise clair. Vaporisez dans un pot de pulvérisation ou sur un papier absorbant.



Pour les godets succion :

1a. Retirez le godet de peinture de l'aérographe.



1b. Remplir une bouteille propre (non inclus) avec le Medea Airbrush Cleaner (ou un nettoyant approprié) et fixez-la à l'aérographe.



1c. Versez le nettoyant ou de l'eau dans l'aérographe jusqu'à ce qu'il vaporise clair. Vaporiser dans un pot de pulvérisation ou sur un papier absorbant.



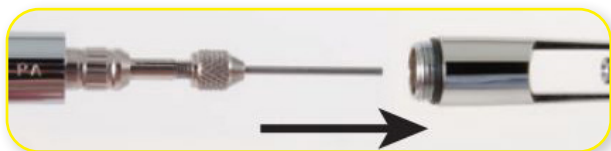
Vous pouvez maintenant poursuivre votre travail avec une nouvelle couleur !

Si vous terminez une session d'aérogaphie, passez à l'étape 2.

TUTO NETTOYAGE

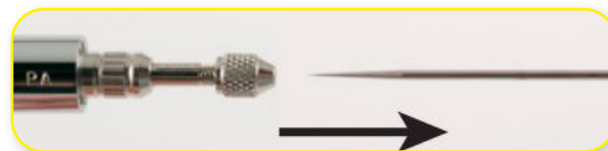
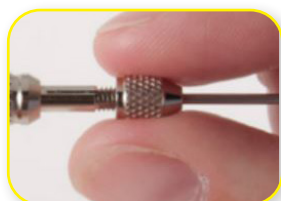
2 ENLEVER ET NETTOYER L'AIGUILLE

Débranchez l'aérographe de la source d'air.



2a. Dévissez et retirez la poignée arrière. Placez votre poignée sur une surface sûre telle que le tapis de nettoyage Iwata Airbrush avec son rebord surélevé qui empêche les pièces de rouler.

2b. Desserrez l'écrou à la main.



2c. Retirez l'aiguille. Les aiguilles sont extrêmement pointues et délicates. Veillez à ne pas faire tomber ou endommager votre aiguille pendant le nettoyage.

2d. Nettoyez l'aiguille avec une petite quantité de nettoyant en essuyant uniquement vers la pointe de l'aiguille. N'essuyez l'aiguille que dans le sens d'arrière en avant afin de ne pas vous piquer.



Si l'aérographe est bouché, si la pulvérisation est irrégulière ou si la peinture ne s'accumule pas :

Laissez l'aérographe démonté. Placez l'aiguille sur une surface sûre comme le tapis de nettoyage Iwata Airbrush et passez aux étapes 3 à 8.

Si vous terminez une séance d'aérographe :

Remettez doucement l'aiguille en place. L'aiguille est en place lorsqu'elle s'arrête complètement. Serrez l'écrou de serrage de l'aiguille. Remontez l'aérographe et branchez votre source d'air.

3 ENLEVER LA BUSE

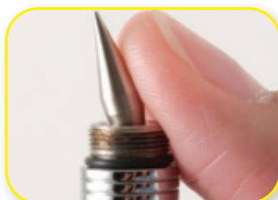
Pour faire apparaître la buse (4), dévisser à la main le chapeau de l'aiguille (1) et le chapeau de la buse (2). Pour les aérographes de la gamme Eclipse, retirez le chapeau de la tête de buse (3) à l'aide de la clé pour chapeau (fournie avec l'aérographe).

Gamme Eclipse

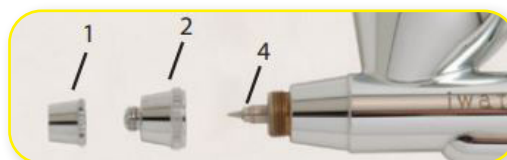
La buse (4) pour l'Eclipse BS, SBS et CS est un ensemble et NE DOIVENT JAMAIS ÊTRE SÉPARÉES.



2d. La buse est compressée dans le corps de l'aérographe. Pour la retirer, appuyez sur le corps de la buse en l'inclinant. Vérifier à l'intérieur du chapeau de la buse si la buse semble être manquante. Utilisez l'extrémité émoussée de l'aiguille pour la retirer.



Pour aérographes avec buse filetée :



2d. Placez la clé Iwata clé à buse* sur les côtés de la base filetée de la buse et tournez vers la gauche pour dévisser.



*A utiliser avec Custom Micron, Hi-Line, High Performance Plus, Revolution et NEO (pas TRN1/TRN2)

4 NETTOYER LA BUSE ET LES CAPUCHONS

4a. Pour décoller la peinture, trempez votre buse, le chapeau de l'aiguille, le chapeau de la buse dans le nettoyant pour aérographe Medea (ou un solvant) pendant **10 minutes AU PLUS**.

Ne trempez JAMAIS l'aérographe dans un liquide quelconque.
Ne laissez JAMAIS votre aérographe avec du spray ou des produits de nettoyage dans le godet.

4b. A l'aide d'une petite brosse de nettoyage trempée dans le nettoyant pour aérographe Medea, frottez la buse, le chapeau de l'aiguille et le chapeau de la tête de buse.

Buse compressée :



4a



4b

Buse filetée :



4a



4b

5 NETTOYER LE PASSAGE PEINTURE

5a. Plongez une petite brosse de nettoyage ou un cure-pipe dans une petit pot de nettoyant Medea.

5b. Pour les aérogrophes à gravité, poussez le pinceau de nettoyage vers le bas dans le passage de la peinture du godet vers l'avant de l'aérographe (1). Pour les aérogrophes à succion, poussez la brosse de nettoyage vers le haut dans le joint de la bouteille, vers l'avant de l'aérographe (2). Frottez d'avant en arrière, en tournant de l'intérieur vers l'extérieur. Répétez l'opération jusqu'à ce qu'il n'y ait plus de débris de peinture sur la brosse.



1



2



3



4

5c. Utilisez la brosse de nettoyage trempé dans le nettoyant pour aérographe Medea pour nettoyer le passage de la peinture à l'avant de l'aérographe (3 et 4). Nettoyez jusqu'à ce qu'il n'y ait plus de débris de peinture sur la brosse.

6 VÉRIFIER QUE LES PIÈCES ET LE PASSAGE NE SOIENT PAS ENDOMMAGÉS



6a. Examinez votre buse pour vérifier qu'elle n'est pas fissurée déformée.



6b. Voyez si vous avez une aiguille tordue.



6c. Vérifiez qu'il n'y a pas de débris à l'intérieur des passages de peinture de l'aérographe.

Si des pièces sont endommagées, rapprochez vous de votre revendeur Iwata pour les remplacer. Si vous utilisez votre aérographe souvent, il est préférable d'avoir une aiguille et une buse supplémentaires, car ces pièces peuvent être facilement endommagées.

TUTO NETTOYAGE

7 NETTOYER L'EXTÉRIEUR DE L'AÉROGRAPHE

Nettoyez l'extérieur de votre aérographe avec une petite quantité de quantité de Nettoyant Medea. Utilisez un cure-pipe trempé dans le nettoyant pour aérographe Medea pour nettoyer les zones étroites où la peinture peut s'accumuler.



8 SCELLER LES FILETAGES ET REMONTER L'AÉROGRAPHE

Gamme Eclipse

8a. Tamponnez légèrement le Medea Thread contre les 4 côtés opposés du filetage du chapeau **UNIQUEMENT**, situés sur le corps de l'aérographe. Veillez à ce que le scellant soit éloigné des passages d'air et de peinture.



8b. Placez la buse dans la base de la tête de l'aérographe. Vissez le chapeau et serrez doucement à l'aide de la clé adaptée.
Ne pas trop serrer.



8a. Tamponnez légèrement le Medea Thread contre les 4 côtés opposés de la buse **UNIQUEMENT**, situé sur la tête de l'aérographe. Veillez à ce que le scellant ne pénètre pas à l'intérieur de la tête de l'aérographe. Revissez tout.



Pour aérogrophes avec buse filetée :

8a. Tamponnez légèrement le Medea Thread contre les deux côtés opposés du filetage de la buse. Faire attention de ne pas laisser le scellant pénétrer l'intérieur de la buse.



8b. Revissez la buse sur l'aérographe à l'aide de la clé à buse Iwata. Assurez-vous que la buse est bien serrée.



8c. Tamponnez légèrement le Medea Thread contre les 4 côtés opposés du filetage du chapeau **SEULEMENT**, situés sur le corps de l'aérographe. Veillez à ce que le scellant ne pénètre pas à l'intérieur de l'aérographe. Revissez tout.



LUBRIFICATION FACULTATIVE : Ces étapes ne sont pas nécessaire à chaque fois que vous nettoyez votre aérographe.

Si votre levier principal est lent à monter, lubrifiez le joint torique de la valve d'air :

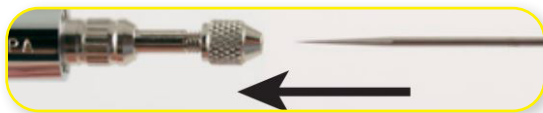


Appuyez sur le levier principal et tirez vers l'arrière, appliquer une seule goutte de lubrifiant Iwata. Stocker l'aérographe à la verticale 12 heures pour de meilleurs résultats.

Si le levier principal ne se déplace pas en douceur vers l'avant et vers l'arrière :



Déposez une seule goutte de lubrifiant Iwata à l'endroit où commence le cône de l'aiguille et l'étaler uniformément autour du bord.



8d. Le levier principal étant enfoncé, réinsérez doucement l'aiguille afin de ne pas l'endommager. Elle est en place lorsqu'elle s'arrête complètement.
Ne pas exercer une force excessive.



8e. Serrez l'écrou de l'aiguille à la main pour maintenir l'aiguille en place.
Ne pas trop serrer.



8f. Revissez le manche sur l'aérographe.

9 TESTER SON AÉROGRAPHE

Une fois remonté, connectez votre source d'air, remplissez le godet avec de l'eau et poussez le levier principal vers le bas uniquement pour tester la présence d'air.

Si de l'eau s'écoule, l'aiguille n'est pas complètement en place. L'eau ne doit gicler que lorsque vous tirez le levier principal vers l'arrière.

Serrez l'écrou de l'aiguille si l'eau ne gicle pas. Si l'appareil ne fonctionne pas correctement, vérifiez l'assemblage et suivez de nouveau les instructions de nettoyage.



COMPRESSEURS & ACCESSOIRES

- Compresseurs pour Aérographes 30 - 31
- Accessoires pour Aérographes..... 33 - 34
- Kit Aérographes..... 35

COMPRESSEURS pour aérographes



Mini Neo Air

Code: IS 30 UP

• Moteur:	13.2 Watt
• Pression max:	1.3 bar
• Débit d'air:	9 L/min
• Poids:	2.7 kg
• Dimensions:	130 x 100 x 64 mm
• Standard:	4 m tuyau (HPA-CH41)

Utilisation pour petit projet: Idéal pour débiter l'aérogaphie



IS-35 Ninja Jet

Code: IS 35 DE

• Moteur:	95 Watt
• Pression max:	1.3 bar
• Débit d'air:	9 L/min
• Poids:	2.7kg
• Dimensions:	169 x 159 x 83 mm
• Standard:	4 m tuyau (HPA-CH41)

Utilisation pour petit projet: Onglerie / Figurines / Hobby

iwata studio series Silver Jet



IS-50 Silver Jet

Code: IS 50 DE

• Moteur:	145 Watt
• Pression max:	1.3 bar
• Débit d'air:	9 L/min
• Poids:	6.64 kg
• Dimensions:	155 x 155 x 175 mm
• Standard:	4 m tuyau (HPA-CH41)

Utilisation pour petit projet: Onglerie / Figurines / Hobby



IS-850 Smart Jet

Code: IS 850 DE

• Moteur:	90 Watt
• Pression max:	2.4 bar
• Débit d'air:	18 L/min
• Poids:	3.6 kg
• Dimensions:	250 x 180 x 160 mm
• Standard:	3 m tuyau (HPA-SH32)

Utilisation occasionnelle: Illustration / Modelisme / Textile / Loisirs / Trains / Maquillage artistique



IS-875 Smart Jet Pro

Code: IS 875 DE

• Moteur:	120 Watt
• Pression max:	2.4 bar
• Débit d'air:	18 L/min
• Poids:	6.4 kg
• Dimensions:	265 x 310 x 155 mm
• Standard:	3 m tuyau

Utilisation occasionnelle: Illustration / Modelisme / Textile / Loisirs / Trains / Maquillage artistique

COMPRESSEURS pour aéroglyphes



Cuve cachée dans la poignée !

IS-875HT DE Smart Jet Plus Tubular

Code: IS 875HT DE

• Moteur:	190 Watt
• Pression max:	4.2 bar
• Débit d'air:	23 L/min
• Poids:	5.5 kg
• Dimensions:	280 x 160 x 275 mm
• Cuve (capacité):	0.45L
• Standard:	3 m tuyau



Utilisation quotidienne: Body art / Cosmétique / Artisanat / Textile / Tuning / Fresque / Maquillage artistique



IS-925 Power Jet Lite

Code: IS 925 DE

• Moteur:	250 Watt
• Pression max:	4.2 bar
• Débit d'air:	34 L/min
• Poids:	7.9 kg
• Dimensions:	265 x 310 x 155 mm
• Standard:	3 m tuyau



Utilisation quotidienne: Body art / Cosmétique / Artisanat / Textile / Tuning / Fresque / Maquillage artistique



Cuve cachée dans la poignée !

IS-925HT DE Power Jet Plus Tubular

Code: IS 925HT DE

• Moteur:	250 Watt
• Pression max:	4.2 bar
• Débit d'air:	39 L/min
• Poids:	7.1 kg
• Dimensions:	280 x 160 x 330 mm
• Cuve (capacité):	0.5L
• Standard:	3 m tuyau



Utilisation quotidienne: Body art / Cosmétique / Artisanat / Textile / Tuning / Fresque / Maquillage artistique



UTILISEZ 2 AÉROGRAPHES EN SIMULTANÉS !

IS-975 DE Power Jet Pro

Code: IS 975 DE

• Moteur:	155 Watt
• Pression max:	5.5 bar
• Débit d'air:	34 L/min
• Poids:	11.9 kg
• Dimensions:	330 x 230 x 180 mm
• Cuve (capacité):	2L
• Standard:	3 m tuyau (with plug)



Utilisation quotidienne: Body art / Cosmétique / Artisanat / Textile / Tuning / Fresque / Maquillage artistique

COMPRESSEURS MAXX JET

iwata *studio series*
MaxxJet



Le **MAXX JET** est une valise compresseur idéale pour transporter facilement tout votre matériel !
Le compresseur est intégré dans la valise. De nombreux compartiments sont disponibles pour ranger vos accessoires.



Caractéristiques :

- Aucune maintenance, 2 compresseurs **sans huile**
- Régulateur d'air monté sur caisse / filtre dés humidificateur
- Capacité de stockage d'air de 2.5L
- 2 tuyaux d'air tressés pour aérographe ou pistolet (longueur 3m)
- Ventilateur de refroidissement interne
- Valise résistante, avec roues et poignée rétractable
- Bouton On/Off

IS-1000 DE Maxx Jet

Code: IS 1000 DE

• Moteur:	125 Watt
• Pression max:	5.5 bar
• Débit d'air:	40 L/min
• Poids:	14.2 kg
• Dimensions:	320 x 320 x 570 mm
• Standard:	3 m tuyau (with plug)

GOGETS & COUVERCLES



Godets en verre

GOGETS EN VERRE

I 405 2	GODET VERRE HP BCR / BCS 20ML
I 420 2	GODET VERRE 44 ML

COUVERCLES POUR GOGETS

I 490 24P	COUVERCLE GODET FASTBLAST 24 MM
I 490 38	COUVERCLE GODET AMOVIBLE 38 MM

COUVERCLES GODET LATERAUX

I 490 20S	COUVERCLE GODET LATERAL 20 MM
I 490 24S	COUVERCLE GODET LATERAL 24 MM



Couvercles de godets

ACCESSOIRES pour aéroglyphes



Tuyau d'air Nylon



Godets crystal transparents raccord métal



Godets plastiques rigides



Godets déportés pour aéroglyphes

CODE	DÉSIGNATION
------	-------------

TUYAU AIR NYLON TRESSÉ

BT 010	TUYAU AIR NYLON 10' 3,05 M (1/4 - 1/8)	PRODUIT CONSEILLÉ
BT 050	TUYAU AIR NYLON (1/4 - 1/4)	
CT I 06	TUYAU AIR SPIRALE 1,8M (F1/8-F1/4) 2,5/4MM NOIR	
CT I 10	TUYAU AIR SPIRALE 3,05M (F1/8-F1/4) 2,5/4MM NOIR	
DT I 06	TUYAU AIR DROIT 1,8M (F1/8-F1/4) 2,5/4MM NOIR	
DT I 10	TUYAU AIR DROIT 3,05M (F1/8-F1/4) 2,5/4MM NOIR	

GODETS PLASTIQUES ET CRYSTAL (POUR PEINTURE HYDRO) ***

I 450 1	GODET TRANSPARENT SUCCION 1 OZ/28 ML - RACCORD MÉTAL POUR SOLVANTS
I 450 2	GODET TRANSPARENT SUCCION 2 OZ/56 ML - RACCORD MÉTAL POUR SOLVANTS
I 450 4	GODET TRANSPARENT SUCCION 4 OZ/112 ML - RACCORD MÉTAL POUR SOLVANTS

GODETS PLASTIQUES DURS (RESISTANTS AUX SOLVANTS ET POUR HYDRO) ***

I 470 1	GODET TRANSPARENT PLASTIQUE 1 OZ/28 ML - RACCORD MÉTAL POUR SOLVANTS
I 470 2	GODET TRANSPARENT PLASTIQUE 2 OZ/56 ML - RACCORD MÉTAL POUR SOLVANTS
I 470 4	GODET TRANSPARENT PLASTIQUE 4 OZ/112 ML - RACCORD MÉTAL POUR SOLVANTS
I 480 2	GODET TRANSLUCIDE PLASTIQUE 2 OZ/56 ML - RACCORD MÉTAL POUR SOLVANTS
I 480 4	GODET TRANSLUCIDE PLASTIQUE 4 OZ/112 ML - RACCORD MÉTAL POUR SOLVANTS

GAMME BIG MOUTH (POUR PEINTURE SOLVANT ET HYDRO)

A 470 1	1 OZ (30CC) CYLINDER WITH 20MM AIRBRUSH CAP BIG MOUTH
A 470 2	GODET PLASTIQUE BIG MOUTH 24MM - 2 OZ/60ML
A 480 2	GODET PLASTIQUE BIG MOUTH 38MM - 3 OZ/80ML
A 480 3	GODET PLASTIQUE BIG MOUTH 38MM - 2.5 OZ/75ML
A 480 4	GODET PLASTIQUE BIG MOUTH 38MM - 4 OZ/110ML

ADAPTATEURS BIG MOUTH SERIES (POUR PEINTURE SOLVANT ET HYDRO)

A 490 20	ADAPTATEUR BIGH MOUTH 20MM
A 490 24	ADAPTATEUR BIGH MOUTH 24MM
A 490 38	ADAPTATEUR BIGH MOUTH 38MM

GODETS POUR AERO DÉPORTÉS

I 450 1S	GODET CRYSTAL CYLINDRIQUE 1 OZ/30 ML FOR HP-SB, SBS LATERAL
I 450 2S	GODET CRYSTAL CYLINDRIQUE 2 OZ/60 ML
I 470 1S	HIGH STRENGTH CYLINDER 1 OZ/30 ML
I 470 2S	HIGH STRENGTH CYLINDER 2 OZ/60 ML

ACCESSOIRES

ACCESSOIRES pour aérographes



1



2



3



4



Nettoyants
et
lubrifiants



5



NOUVEAU

6



7



8

CODE	DESIGNATION
------	-------------

COUVERCLES GODET LATéraux

I 490 20S	COUVERCLE GODET LATERAL 20 MM
I 490 24S	COUVERCLE GODET LATERAL 24 MM

SUPPORTS AEROGAPHE ET ACCESSOIRES DE NETTOYAGE

AH 400	SUPPORT AEROGAPHE IWATA UNIVERSEL
CL 300 1	POT DE NETTOYAGE UNIVERSEL EN VERRE
CL 310	FILTRE DE RECHANGE POT DE NETTOYAGE UNIVERSEL (CL 300)

RACCORDS RAPIDES

I 624 1	RACCORD HPA-J2 F1/4 - M1/8
I 624 2	RACCORD HPA-J2 M1/4 - F1/8
I 160 3 2	RACCORD RAPIDE (EMBOUT M + COUPLEUR F) R1/8" QJP
I 160 4	RACCORD HPA QJP3 (EMBOUT MALE F1/8")
I 010 5	RACCORD TUYAU F1/8" POUR TUYAU 3/4MM

FILTRES ET REGULATEURS

F A450 3	FILTRE ANTI CONDENSATION AEROGAPHE PISTOLET
F A500DH	FILTRE ANTI CONDENSATION
F A600DH	FILTRE ANTI CONDENSATION AVEC REGULATEUR ET JAUGE
F A700DH	REGULATEUR DE PRESSION ET JAUGE

NETTOYANTS ET LUBRIFIANTS

CL 100 4	KIT DE NETTOYAGE AEROGAPHE CLEANING KIT (COMPLET)
CL 150	KIT DE NETTOYAGE AEROGAPHE REFILL PACK
CL MG 1	IWATA LED MAGNIFIER (LUMIERE LED)
CL NW 1	REPOSITIONNEUR DE BUSE AERO
CL 200 5	PLATEAU TAPIS DE NETTOYAGE AERO
6 500 04	NETTOYANT AEROGAPHE 4 OZ / 112 ML
6 500 08	NETTOYANT AEROGAPHE 8 OZ / 224 ML
6 500 16	NETTOYANT AEROGAPHE 16 OZ / 448 ML
6 500 32	NETTOYANT AEROGAPHE 32 OZ / 896 ML
015 001	LUBRIFIANT 1/2 OZ / 14 ML SUPER LUBE

NOUVEAU GOMME ELECTRIQUE

MUE100 6	GOMME ELECTRIQUE RECHARGEABLE PAR USB
MUER70	RECHARGES POUR GOMME ELECTRIQUE (70 PCS : 30 x5 MM + 40 x 2.3MM)

ROBINETS 2/3 VOIES & ADAPTATEUR AIRBLASTS

012 004	VALVE 2-VOIES (1/4")
012 005	VALVE 3-VOIES (1/4")

TROUSSE DE MAINTENANCE

CL 500 7	TROUSSE PROFESSIONNELLE DE MAINTENANCE ARTOOL
CL 500E 8	TROUSSE ZIPPEE AERO

Contient :

- Un tournevis pour aiguilles Iwata : (1.2 mm, 1.4 mm)
- Une Pince à mâchoires souples Iwata
- Une Clé pour guide de soupape d'air Iwata
- Clé à buse Iwata

KITS pour aéroglyphes



KIT DELUXE

CODE	DESIGNATION
DLXIS850CR	DELUXE SET IS 850 + HP CR + MEDEA ACCESSOIRES
DLXIS850CS	ENSEMBLE DELUXE SET IS 850 + HP CS + MEDEA ACCESSOIRES
130588A0	ENSEMBLE DELUXE SET IS 850 + ECLIPSE TAKUMI + MEDEA ACCESSOIRES
DLXIS850BCS	ENSEMBLE DELUXE SET IS 850 + HP BCS + MEDEA ACCESSOIRES
DLXIS850CP	ENSEMBLE DELUXE SET IS 850 + HP CP + MEDEA ACCESSOIRES
MEDEA ACCESSOIRES COMPRENANT : <ul style="list-style-type: none"> • IS 850 COMPRESSEUR AERO SMART JET • RACCORD RAPIDE HPA QJ A • POT DE NETTOYAGE • KIT A OPAQUE PRIMAIRE • FILTRE ANTI CONDENSATION • LUBRIFIANT 14ML SUPERLUBE • DVD EDDIE YOUNG FREEHAND AIRBRUSH • NETTOYANT POUR AERO 112ML • POCHOIR AERO FREEHAND - EDDIE YOUNG TEMPLATE (RESISTANT AU SOLVANT) 	



REVOLUTION KIT

CODE	DESIGNATION
130609A0	REVOLUTION KIT - COMPRESSEUR SILVER JET IS-50 DE + TUYAU SPIRAL.1/8 1/8 + AERO HP-CR



NEO KIT

CODE	DESCRIPTION
IW 120	Gravity-Feed Airbrushing Kit Neo <ul style="list-style-type: none"> - Compresseur NEO Air pour Iwata livré avec raccord universel - AERO gravité NEO CN, double action avec 2 godets - 3 peintures Medea Com-Art Colours (1 oz) - Nettoyant Medea Airbrush 1 oz) - Livret Online Practice Exercises

ACCESSOIRES

MASQUE & DÉCOUPE

STRETCHmask™
Adhesive-Backed Masking Film



CODE	DESIGNATION
FILM ADHESIF STRETCH MASKS	
F 101	ARTOOL STRETCH MASK 18" X 10 YDS
F 102	ARTOOL STRETCH MASK 18" X 25 YDS

Artmask™
Adhesive-Backed Masking Film



FILM ART MASKS	
F 201	ARTOOL ART MASK 18" X 10 YDS

FRISKETFILM
FOR AIRBRUSHING, MASKING AND STENCILING



HOBBY MASKS	
HM 1	ARTOOL HOBBY MASK 6" X 10 YDS
HM 2 MS	ARTOOL HOBBY MASK MINI SERIES

MATS ET REGLES DE DECOUPE	
CR 6	STANDARD 6 INCH CUTTING RAIL
CR 15	STANDARD 15 INCH CUTTING RAIL
CR 18	STANDARD 18 INCH CUTTING RAIL
CR 24	STANDARD 24 INCH CUTTING RAIL
CR 30	STANDARD 30 INCH CUTTING RAIL
CR 36	STANDARD 36 INCH CUTTING RAIL

Hobby Mask™
Adhesive-Backed Masking Film



CUTTERS	
NAT 700	MASKING KNIFE

ARTIST BRIDGES	
MRC 12	CLEAR ACRYLIC ARTIST BRIDGE 12"
MRC 18	CLEAR ACRYLIC ARTIST BRIDGE 18"

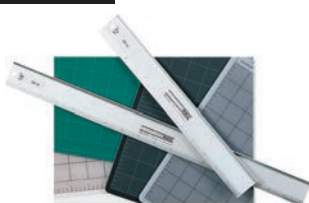
ULTRA MASK™
Professional Masking Film For Airbrushing Graphics On Anything!



ARTIST BRIDGE
Patent No. D3368,929 Made in U.S.A.



CUTTINGRAIL®
Patent No. D3360,149



COM•ART / MEDEA Peintures



	CODE	DESIGNATION
1	8 100 8H	KIT H ENSEMBLE NOIR BLANC GRIS 10 X 28ML
2	8 100 7	KIT G OPAQUE / TRANSPARENT
3	8 100 6	KIT F TRANSPARENT SECONDAIRE
4	8 100 5	KIT E TRANSPARENT PRIMAIRE
5	8 100 2	KIT B OPAQUE SECONDAIRE
6	8 100 17	COM-ART CREATURE PAINT SET BY STEVE ROJAS
7	8 100 16	COM-ART REAL DEAL SCENERY SET

1



2



3



4



5



6

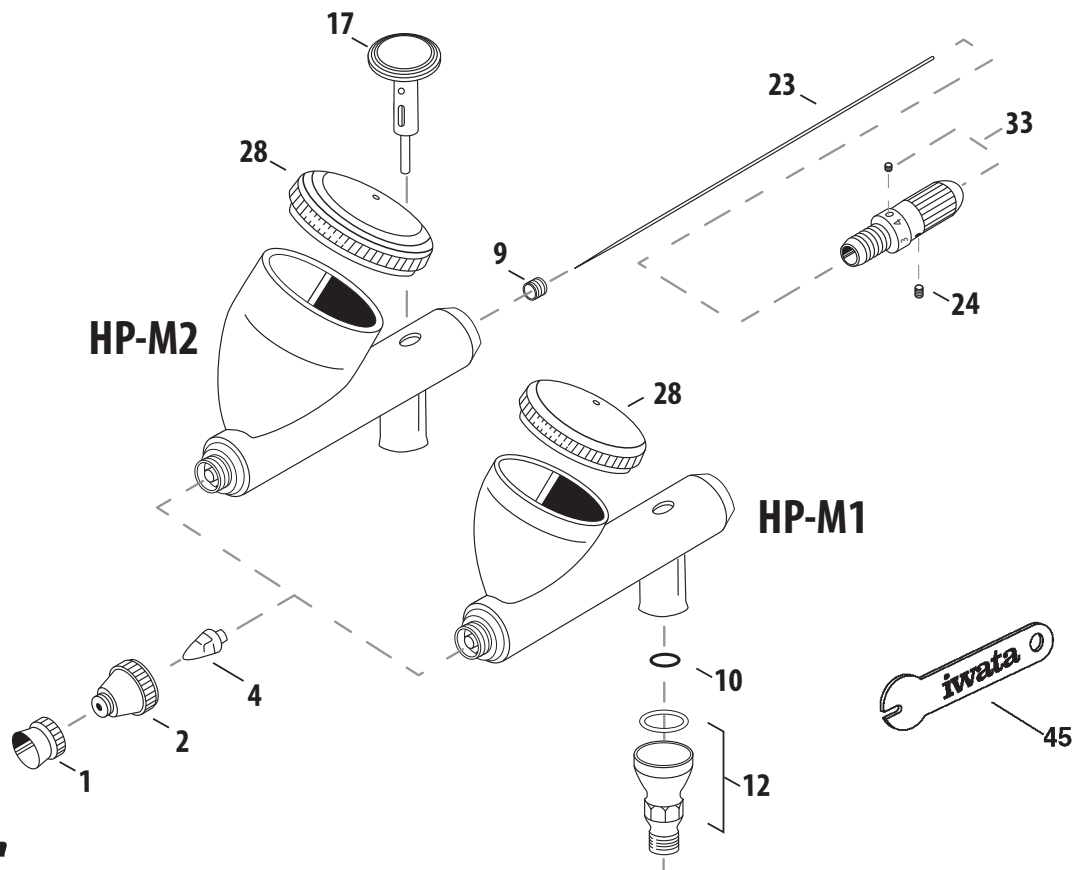


7



ACCESSOIRES & PEINTURES

MODÈLE SUPPRIMÉ



iwata
Revolution

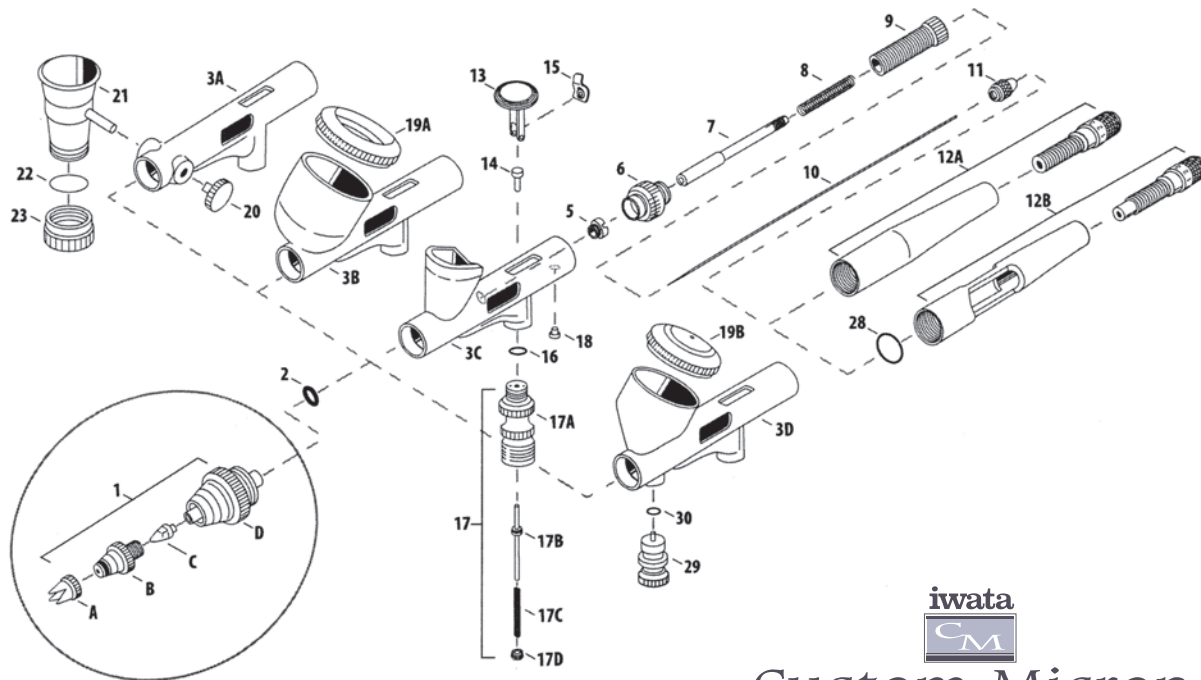
M

Gravity-Feed Single-Action Airbrush

Modèle de pistolet obsolète

CODE	DESIGNATION	MODELE	REP.
I 701 4	Chapeau d'Aiguille 0.3 mm	HP-M1	1
I 701 5	Chapeau d'Aiguille 0.4 mm	HP-M2	1
I 702 4	Chapeau de Buse 0.3 mm	HP-M1	2
I 702 5	Chapeau de Buse 0.4 mm	HP-M2	2
I 704 4	Buse 0.3 mm	HP-M1	4
I 704 5	Buse 0.4 mm	HP-M2	4
I 725 4	Joint d'Aiguille (PTFE)	HP-M1/M2	9
I 145 1	Joint de Piston	HP-M1/M2	10
I 712 2	Valve d'Air Complète	HP-M1/M2	12
I 717 6	Ensemble Aiguille 0.3 mm	HP-M1	23
I 717 7	Ensemble Aiguille 0.4 mm	HP-M2	23
I 715 3	Vis de Serrage Blocage Aiguille	HP-M1/M2	24
I 718 3	Couvercle	HP-M1	28
I 718 4	Couvercle	HP-M2	28
I 722 2	Bouton de Réglage Produit	HP-M1/M2	33

Custom Micron Pièces détachées




Custom Micron
Absolute Precision for the Elite Professional

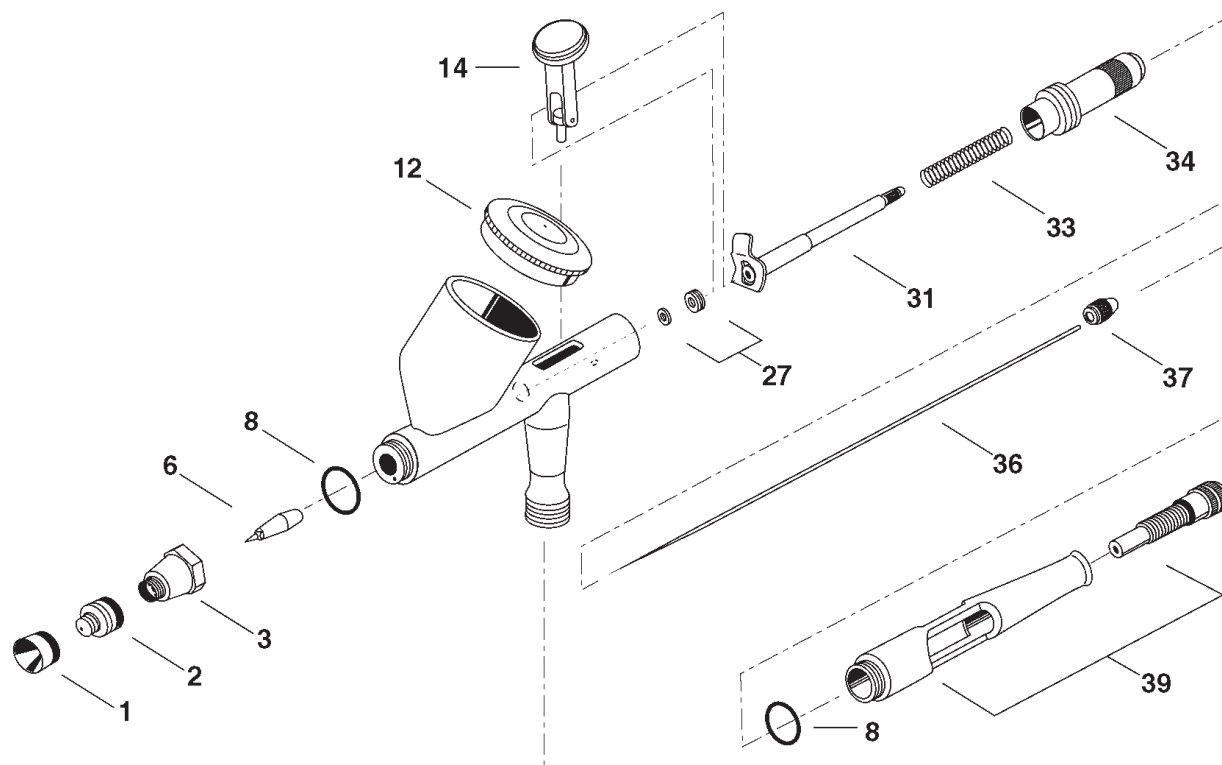
PRODUITS SUPPRIMÉS

CODE	DÉSIGNATION	MODELE	REF.
I 535 1	Tête Complète de Pulvérisation 0.18 mm	HP-CM B/SB	1
I 535 2	Tête Complète de Pulvérisation 0.23 mm	HP-CM C/CP	1
I 535 1D	Chapeau d'Aiguille	HP-CM B/C/SB/CP	1A
I 535 1C	Chapeau de Buse	HP-CM B/SB	1B
I 535 2C	Chapeau de Buse 0.23 mm	HP-CM C/CP	1B
I 535 1B	Aiguille 0.18 mm	HP-CM B/SB	1C
I 535 2B	Buse 0.23 mm	HP-CM C/CP	1C
I 535 1A	Support de buse	HP-CM B/C/SB/CP	1D
I 580 2	O Ring	HP-CM B/C/SB/CP	2
-	Corps	All Models	3 A-B-C-D
I 580 3	Joint d'Aiguille en Téflon	HP-CM B/C/SB	4
I 565 1	Guide d'Aiguille	HP-CM B/C/SB	5
I 590 2	Guide d'Aiguille (Ptfe)	HP-CM CP	5A
I 590 1	Guide de ressort	HP-CM B/C/SB/CP	6
I 550 1	Ressort d'Aiguille	HP-CM B/C/SB/CP	7
I 570 1	Ressort d'Aiguille	HP-CM B/C/SB/CP	8
I 575 1	Vis de Réglage de Ressort	CM B/C/SB/CP	9
I 540 1	Aiguille 0.18 mm	HP-CM B/SB	10
I 540 2	Aiguille 0.23 mm	HP-CM C	10
I 540 3	Aiguille 0.23 mm	HP-CM CP	10
I 560 1	Vis de Blocage d'Aiguille	HP-CM B/C/SB/CP	11
I 585 2	Arrière Corps d'Aero	HP-CM CP	12B

CODE	DÉSIGNATION	MODELE	REF.
I 585 1	Arrière Corps d'Aero	HP-CM B/C/SB	12A
I 545 1	Main Lever	HP-CM B/SB	13
I 545 2	Main Lever	HP-CM C/CP	13
I 500 1	Chapeau d'Aiguille	HP-CM B/C/SB/CP	14
I 515 1	Chapeau de Buse	HP-CM B/C/SB/CP	15
I 580 1	Chapeau de Buse 0.23 mm	HP-CM B/C/SB/CP	16
I 510 1	Aiguille 0.18 mm	HP-CM B/C/SB/CP	17
I 510 4	Buse 0.23 mm	HP-CM B/C/SB/CP	17C
I 510 3	Support de buse	HP-CM B/C/SB/CP	17D
I 555 1	O Ring	HP-CM B/C/SB/CP	18
I 530 1	Corps	HP-CM C	19A
I 618 1	Joint d'Aiguille en Téflon	HP-CM CP	19B
I 045 2	Guide d'Aiguille	HP-CM SB	20
I 070 3	Guide d'Aiguille (Ptfe)	HP-CM SB	21
I 070 4	Guide de ressort	HP-CM SB	21
I 150 5	Ressort d'Aiguille	HP-CM SB	22
I 095 6	Ressort d'Aiguille	HP-CM SB	23
I 095 7	Vis de Réglage de Ressort	HP-CM SB	23
I 605 1	Aiguille 0.18 mm	HP-CM CP	28
I 190 1	Aiguille 0.23 mm	HP-CM CP	29
I 190 2	Aiguille 0.23 mm	HP-CM CP	30
I 165 1	Vis de Blocage d'Aiguille	HP-CM B/C/SB/CP	45
I 160 3	Arrière Corps d'Aero	HP-CM B/C/SB/CP	opt.
I 160 4	Arrière Corps d'Aero	HP-CM B/C/SB/CP	opt.

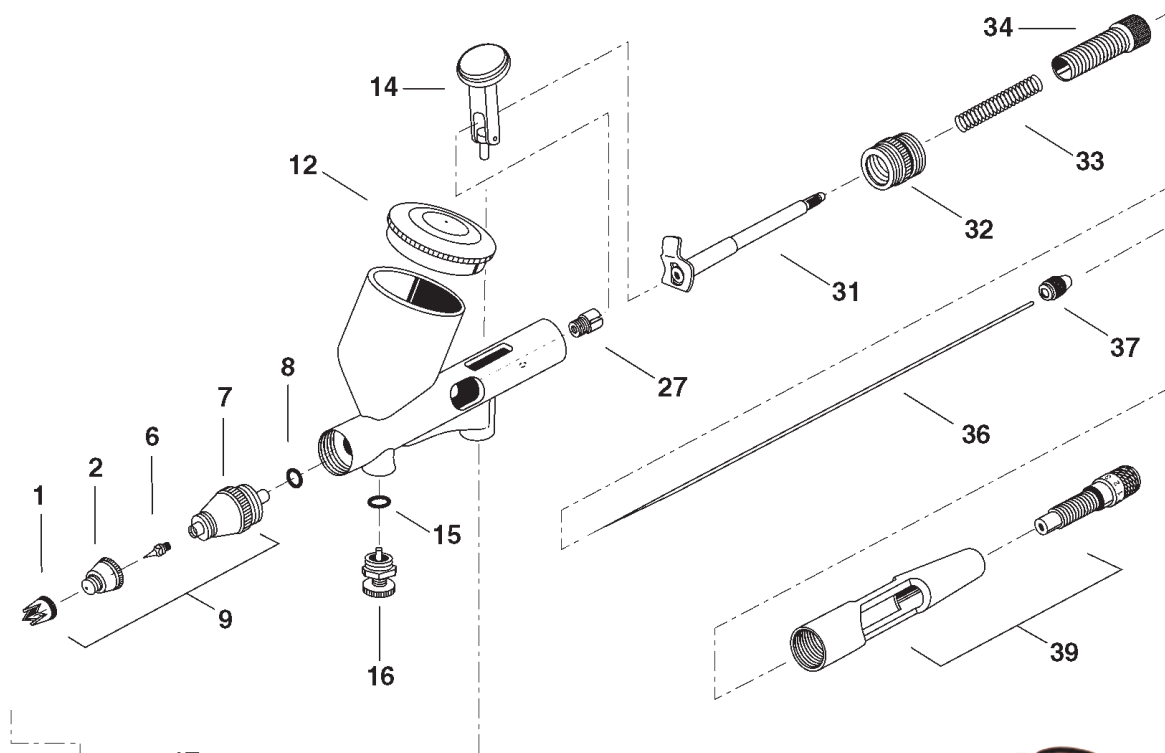
Gamme Kustom Pièces détachées

MODÈLE SUPPRIMÉ



CODE	DESIGNATION	MODELE	REP.
I 601 1	Chapeau d'aiguille	HP-KCS	1
I 602 2	Chapeau de buse 0.35 mm	HP-KCS	2
I 603 1	Chapeau de Tête	HP-KCS	3
I 604 2	Buse 0.35 mm	HP-KCS	6
I 605 1	O Ring (2 Pcs.)	HP-KCS	8
I 618 1	Couvercle Godet	HP-KCS	12
I 612 3	Bouton poussoir	HP-KCS	14
I 125 7	Joint d'Aiguille (PTFE)	HP-KCS	27
I 115 1	Guide d'Aiguille	HP-KCS	31
I 135 1	Ressort d'Aiguille	HP-KCS	33
I 770 1	Vis de Réglage de Ressort	HP-KCS	34
I 617 2	Aiguille 0.35mm	HP-KCS	36
I 120 1	Vis de Blocage d'Aiguille	HP-KCS	37
I 155 6	Pré-réglage (Poignée)	HP-KCS	39
I 580 1	O Ring	HP-KCS	17
I 608 1	Guide de Valve d'Air	HP-KCS	18
I 510 4	Ressort de Valve d'Air	HP-KCS	20
I 611 1	Ecrou guide Clapet d'Air	HP-KCS	21
I 609 1	Valve d'Air	HP-KCS	23
F A450	Filtre anti-condensité	All Models	40
I 630 1	Clé	HP-KCS	46

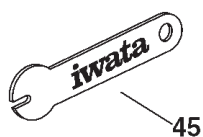
Gamme Kustom Pièces détachées



Kustom Micron HP-CM

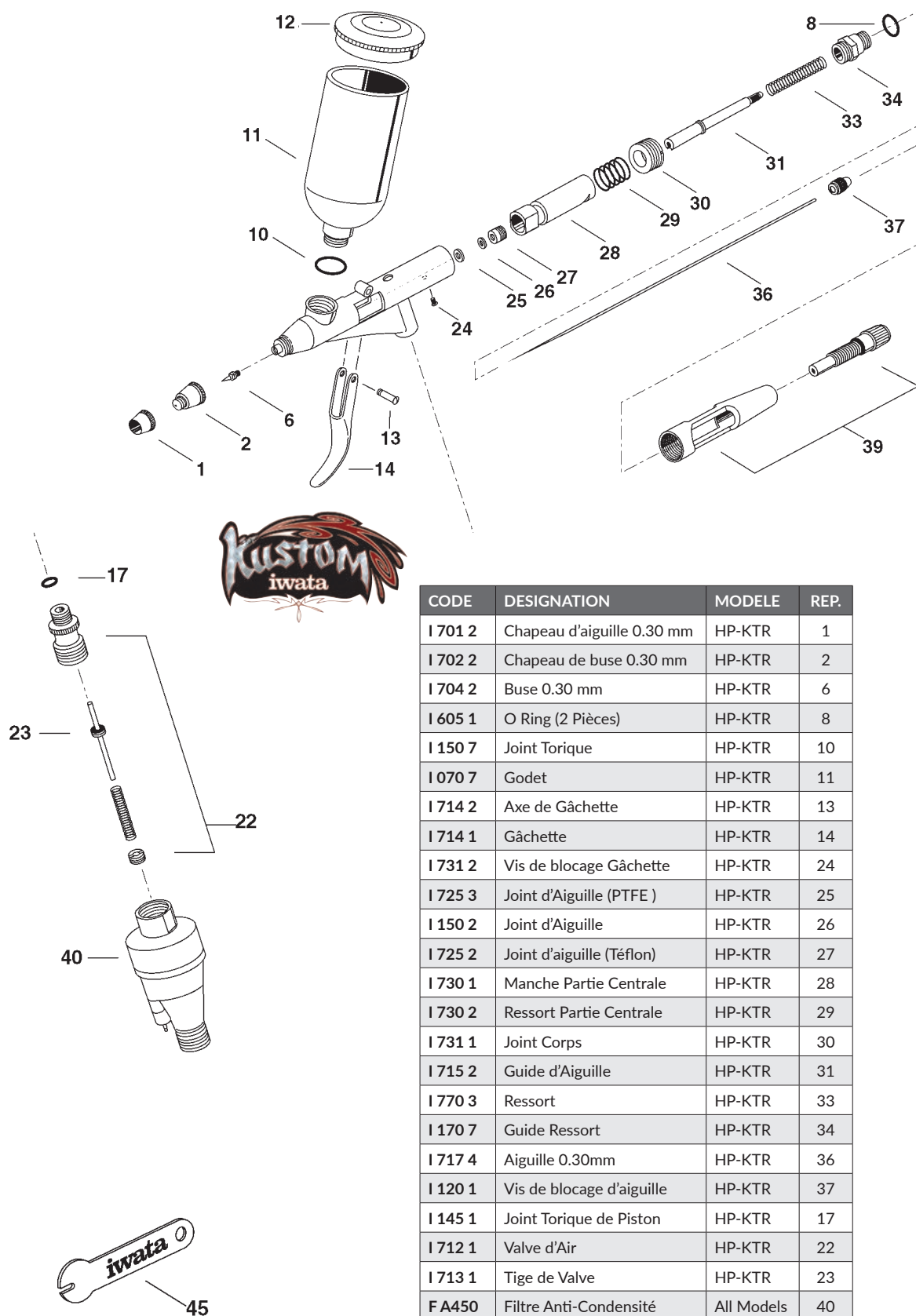
CODE	DESIGNATION	MODELE	REP.
I 535 1D	Chapeau d'Aiguille	HP-KCM	1
I 535 2C	Chapeau de buse 0.23 mm	HP-KCM	2
I 535 2B	Buse 0.23 mm	HP-KCM	6
I 535 1A	Support de buse	HP-KCM	7
I 580 2	O Ring	HP-KCM	8
I 535 2	Tête complète 0.23 mm	HP-KCM	9
I 718 1	Couvercle de godet	HP-KCM	12
I 545 3	Bouton Boussoir	HP-KCM	14
I 190 2	O Ring	HP-KCM	15
I 190 1	Micro Air Control Valve	HP-KCM	16
I 590 2	Joint d'aiguille (Ptfé)	HP-KCM	27
I 115 7	Guide d'aiguille	HP-KCM	31
I 570 1	Ressort d'aiguille	HP-KCM	33
I 540 3	Aiguille 0.23 mm	HP-KCM	36
I 120 1	Vis de blocage d'aiguille	HP-KCM	37
I 580 1	O Ring	HP-KCM	17
I 510 1	Ensemble clapet d'air	HP-KCM	22
F A450	Filtre anti-condensité	HP-KCM	40
I 165 1	Clé	HP-KCM	45

PRODUITS SUPPRIMÉS



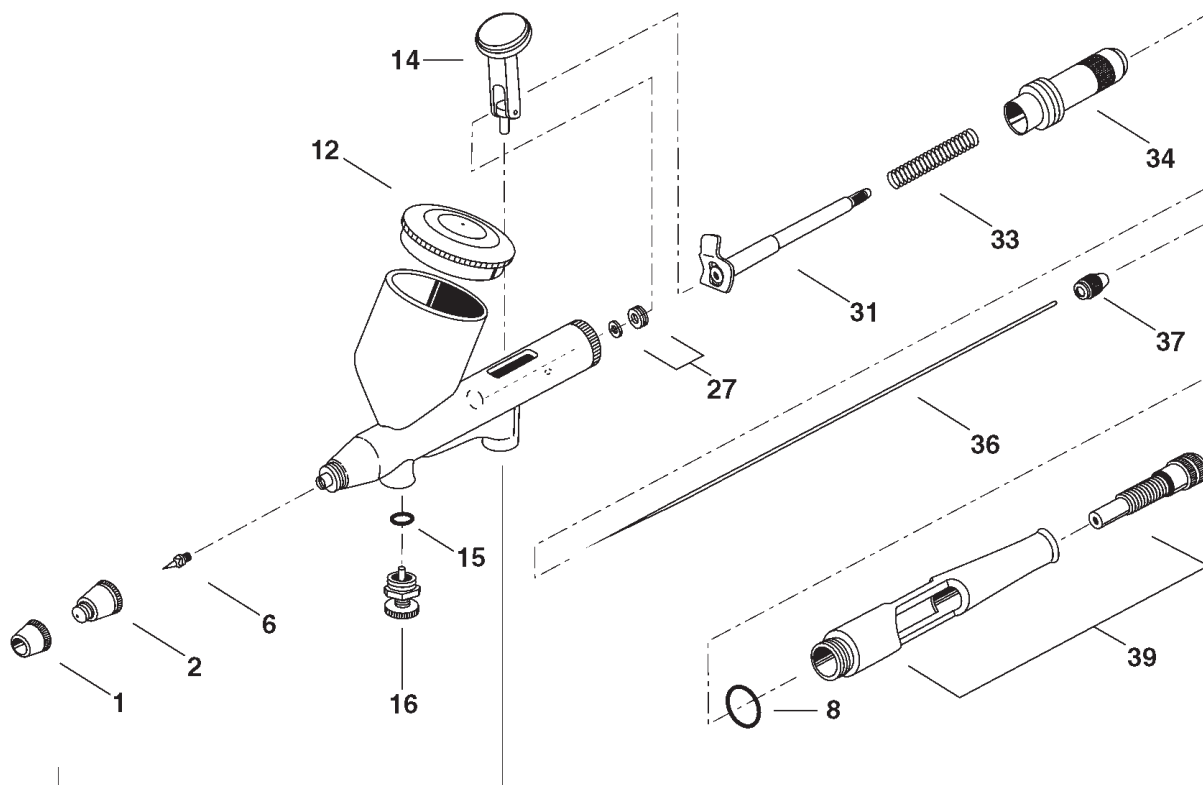
Gamme Kustom Pièces détachées

MODÈLE SUPPRIMÉ



CODE	DESIGNATION	MODELE	REP.
I 701 2	Chapeau d'aiguille 0.30 mm	HP-KTR	1
I 702 2	Chapeau de buse 0.30 mm	HP-KTR	2
I 704 2	Buse 0.30 mm	HP-KTR	6
I 605 1	O Ring (2 Pièces)	HP-KTR	8
I 150 7	Joint Torique	HP-KTR	10
I 070 7	Godet	HP-KTR	11
I 714 2	Axe de Gâchette	HP-KTR	13
I 714 1	Gâchette	HP-KTR	14
I 731 2	Vis de blocage Gâchette	HP-KTR	24
I 725 3	Joint d'Aiguille (PTFE)	HP-KTR	25
I 150 2	Joint d'Aiguille	HP-KTR	26
I 725 2	Joint d'aiguille (Téflon)	HP-KTR	27
I 730 1	Manche Partie Centrale	HP-KTR	28
I 730 2	Ressort Partie Centrale	HP-KTR	29
I 731 1	Joint Corps	HP-KTR	30
I 715 2	Guide d'Aiguille	HP-KTR	31
I 770 3	Ressort	HP-KTR	33
I 170 7	Guide Ressort	HP-KTR	34
I 717 4	Aiguille 0.30mm	HP-KTR	36
I 120 1	Vis de blocage d'aiguille	HP-KTR	37
I 145 1	Joint Torique de Piston	HP-KTR	17
I 712 1	Valve d'Air	HP-KTR	22
I 713 1	Tige de Valve	HP-KTR	23
FA450	Filtre Anti-Condensité	All Models	40
I 165 1	Clé	HP-KTR	45
K 200	Poignée	HP-KTR	-

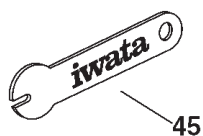
Gamme Kustom Pièces détachées



Kustom Hi-Line HP-CH

CODE	DESIGNATION	MODELE	REP.
I 110 2	Chapeau d'Aiguille	HP-KCH	1
I 140 3	Chapeau de buse 0.30 mm	HP-KCH	2
I 080 8	Buse 0.30 mm	HP-KCH	6
I 605 1	O Ring (2 Pcs.)	HP-KCH	8
I 718 1	Couvercle goget	HP-KCH	12
I 545 3	Bouton presseur	HP-KCH	14
I 190 2	O Ring	HP-KCH	15
I 190 1	Valve de Réglage d'Air	HP-KCH	16
I 125 7	Joint d'Aiguille Teflon (PTFE)	HP-KCH	27
I 115 1	Guide d'Aiguille	HP-KCH	31
I 715 2	Ressort d'Aiguille	HP-KCH	33
I 770 1	Vis de réglage de ressort	HP-KCH	34
I 075 3	Aiguille 0.30mm	HP-KCH	36
I 120 1	Vis de blocage d'Aiguille	HP-KCH	37
I 155 6	Pré-réglage Poignée	HP-KCH	39
I 145 1	Joint Torique de Piston	HP-KCH	17
I 030 4	Ensemble Clapet d'Air	HP-KCH	22
F A450	Filtre Anti-condensité	All Models	40
I 165 1	Clé	HP-KCH	45

PRODUITS SUPPRIMÉS



CONDITIONS DE VENTE 2025

1 - CONCLUSION DE LA VENTE :

Les présentes conditions générales de vente (ci-après « **CGV** ») s'appliquent, sans restriction ni réserve, à l'ensemble des ventes conclues entre ANEST IWATA (ci-après « **ANEST IWATA** » ou la « **Société** ») et un client professionnel passant une commande écrite (fax, email ou courrier) des produits commercialisés par ANEST IWATA (ci-après les « **Produits** ») tels que figurant sur le catalogue remis au client, et agissant dans le cadre de son activité uniquement (ci-après le « **Client** »).

Les présentes CGV sont soumises à validation du Client lors de la passation de sa commande ou lors de l'ouverture de son compte.

Le Client s'engage à prendre connaissance des présentes CGV avant validation de la commande et reconnaît que toute commande de Produits auprès de la Société, quelle qu'en soit l'origine, implique l'adhésion sans réserve aux présentes conditions générales de vente. Les CGV prévalent sur toutes conditions générales d'achat, quels qu'en soient les termes et annulent toute clause contraire pouvant figurer sur les contrats, documents ou correspondances du Client. Toutes conditions dérogatoires ou tout autre document devront, pour être applicables, être préalablement acceptés par les deux parties. Il est entendu que toute clause qui figure sur les contrats, documents ou correspondances du Client et qui ferait obstacle à l'application des présentes, dans l'éventualité où elle serait contraire aux dispositions desdits documents, est considérée comme nulle et sans effet à l'égard de notre Société.

La nullité d'une clause des présentes CGV n'entraîne pas la nullité des autres clauses. Le fait de passer commande implique l'adhésion entière et sans réserve du Client aux présentes CGV et au devis éventuel remis par ANEST IWATA (ci-après désignés le « **Devis** ») déterminant les spécifications des Produits commandés.

En cas de modification, les CGV applicables au Client sont celles en vigueur au jour de la passation de commande ou de l'acceptation du Devis.

2 - COMMANDES

L'exactitude des clichés de nos catalogues et publicités n'est pas contractuelle. Ils présentent d'une façon générale, les objets dont la forme ou la couleur peut varier à la suite d'améliorations apportées à nos fabrications. Ainsi, le rendu réel des Produits peut parfois légèrement différer de celui des photographies présentées sur le catalogue d'ANEST IWATA.

Le Client peut passer commande par fax : 04 74 94 34 39 ou par e-mail : info@anest-iwata-fr.com

Toute commande devra porter nos codes produits, quantités et prix.

Une commande doit être totalement renseignée pour éviter tout refus/impossibilité de traitement par notre Société. Toute commande est ferme et irrévocable dès sa réception par ANEST IWATA. Aucune annulation de commande ne peut être prise en considération si elle n'a pas été acceptée par ANEST IWATA.

Aucun rajout de commande ne peut être pris en compte s'il est effectué après midi le jour de passation de la commande initiale.

Aucun nouveau produit ne peut être ajouté à une livraison relative à des reliquats objets d'une précédente commande.

3 - FRANCO

Equipements de pulvérisation & accessoires & pièces détachées :

Pour toute commande inférieure à un montant de 440€ HT, ANEST IWATA applique un montant forfaitaire de 30€ correspondant aux frais de port et de gestion. Pour les livraisons en EXPRESS, la Société doit être consultée au préalable, l'ensemble du coût du transport Express est supporté par le Client. Pour toute commande HORS FRANCE METROPOLITAINE : export et DOM-TOM, l'expédition est au départ usine : Ex Works (Incoterm).

Compresseurs d'air & cuves & sécheurs d'air & tuyau de réseau d'air :

aucun FRANCO n'est appliqué sur ces gammes de Produits. Le montant de la participation aux frais de port est indiqué sur nos listes de prix en vigueur ainsi que sur le Devis transmis au Client.

4 - TARIF

Les prix des Produits sont indiqués dans les listes de prix transmis au Client, disponibles en version papier ou informatique (catalogue, fichiers Excel ou site informatique - accès professionnel). Ils sont fixés en fonction des conditions économiques actuelles, et notre Société se réserve le droit de les modifier à tout moment en cas de fluctuations de ces conditions. Néanmoins, le prix applicable à la commande est celui qui a été validé par le Client lors de l'envoi d'un devis ou de la passation de commande. Le Client sera informé de l'évolution des prix par écrit et au moins un mois avant l'entrée en vigueur des nouveaux tarifs.

5 - LIVRAISONS

5.1. Transfert des risques

Les marchandises voyagent aux risques et périls du Client. Sauf convention contraire, le transfert des risques a

lieu dès la remise des Produits au transporteur choisi par ANEST IWATA pour le compte de l'acheteur ou dès la mise à disposition des Produits au Client.

5.2. Délais de livraison

Quel que soit le délai convenu pour la livraison, aucune indemnité ne pourra être exigée en cas de retard, à moins de stipulation contraire convenue entre les Parties. Au cas où la commande nécessite un montage, un travail spécifique ou toute autre particularité, la livraison est subordonnée à une étude de faisabilité et les délais pourront être augmentés en conséquence. Le Client en sera informé lors de la passation de sa commande. La Société pourra procéder à des livraisons de façon globale ou partielle. Le Client en sera informé et à chaque livraison partielle devra correspondre un paiement proportionnel de cette livraison.

5.3. Retours de Produits

Aucun retour de Produits ne sera accepté si la réclamation n'a pas été préalablement faite par écrit par le Client dans un délai maximum de 60 (soixante) jours suivant réception des Produits livrés et à l'issue d'une acceptation expresse d'ANEST IWATA autorisant ce retour.

Aucun retour n'est possible dans les cas ci-dessous :

- Produit n'ayant pas été acheté auprès d'ANEST-IWATA France.
- Produit ayant une date limite d'utilisation (exemples : réservoir de compresseurs / masque respiratoire / etc.).
- Produit dont la commercialisation est arrêtée.
- Produit avec un conditionnement dégradé (et/ou stockage du Produit hors norme).
- Produit acheté en période de promotion.
- Produit acheté avec des conditions tarifaires spéciales.

En cas d'accord pour un retour, les Produits devront être retournés dans les conditions suivantes :

- Le Client dispose d'un délai de dix (10) jours pour retourner les Produits à compter de l'accord d'ANEST IWATA.
- Envoi de la copie du bon de livraison, ou de la facture, concernant l'article renvoyé.
- Les Produits retournés doivent avoir leur emballage d'origine en parfait état.

Le montant des Produits retournés sera remboursé au Client par ANEST IWATA, avec application d'une décote appliquée au cas par cas selon le contexte et l'état des Produits renvoyés. Le Client est seul responsable de la dégradation des Produits résultant de leur entreposage dans des conditions anormales ou incompatibles avec leur nature.

Si le retour Produit est lié à une erreur de commande du Client et concerne un retour dans un délai supérieur à 2 mois suivant la date de facturation, une commande de compensation égale au double de la valeur du retour sera exigée. En aucun cas les frais de port et de gestion ne peuvent faire l'objet d'un remboursement.

5.4. Conditions d'expéditions

5.4.1. Vices apparents ou manquants :

Le nombre et l'état des Produits doivent impérativement être vérifiés à la livraison en présence du transporteur. En cas d'avaries, retards, manquants, il appartiendra au destinataire de consigner ses protestations et réserves régulières auprès du transporteur, sur le document de réception qu'il doit obligatoirement signer, faire contresigner par le transporteur ou son préposé, dater et confirmer par lettre recommandée dans un délai de 3 jours, non compris les jours fériés. Sans préjudice des dispositions à prendre vis-à-vis du transporteur, les réclamations sur les vices apparents ou sur la non-conformité (conformité établie dans la notice technique du produit) des Produits livrés doivent être formulées par lettre recommandée avec accusé de réception dans les 72 heures qui suivent la réception de la marchandise. Passé ce délai, aucune réclamation concernant de tels vices ne pourra être admise.

5.4.2. Lieux de livraisons :

Nous livrons nos marchandises uniquement dans le point de vente professionnel du Client et n'acceptons aucune livraison directe chez des particuliers utilisateurs. Dans les cas exceptionnels d'une demande de livraison sur chantier d'un gros matériel (exemple Compresseurs d'air) ou d'une urgence ainsi que pour une livraison en Corse, nous nous réservons la faculté de pratiquer la livraison moyennant un supplément de 15 % sur la valeur du matériel livré (hors frais de port normalement dû). Le Client en sera informé lors de la passation de sa commande

6. CONDITIONS DE RÈGLEMENT :

6.1. Délai :

Nos factures sont payables 45 jours nets (date de facturation + 45 jours), par LCR directe ou virement.

Aucun escompte ne sera accordé en cas de paiement anticipé.

6.2. Pénalités :

Pénalités en cas de retard de paiement : Pour tout retard de paiement total ou partiel, notre société se réserve le droit d'appliquer une pénalité forfaitaire pour frais de recouvrement du montant légal (Art. L441-10 du Code de Commerce) ainsi que la pénalité de retard de 3 fois le taux de l'intérêt légal et ce après mise en demeure préalable de l'acheteur.

Tous frais, de quelque nature que ce soit, lié au retard ou défaut de paiement seront à la charge de l'acheteur. Toute compensation ou toute déduction réalisée unilatéralement par le Client seront traitées comme un défaut de paiement et entraîneront l'application des sanctions ci-dessus énoncées.

En outre, dans le cas où le Client n'honore pas le paiement de sa commande, ANEST IWATA sera en droit :

- De prononcer l'exigibilité anticipée de toutes les factures du Client, y compris de celles dont le terme n'est pas échu et quelles que soient les conditions de paiement convenues antérieurement,
- De suspendre l'exécution de la commande concernée et/ou de toutes les commandes en cours avec le Client,
- De prononcer, après mise en demeure par lettre recommandée avec accusé de réception restée sans effet dans les huit (8) jours de sa première présentation, la résolution de plein droit de la commande concernée et/ou de toutes les commandes en cours avec le Client,
- De demander les garanties de paiement qu'ANEST IWATA jugera nécessaires,
- De conserver, à titre d'indemnité, tous acomptes reçus sans préjudice de tous autres dommages et intérêts compensatoires.

Dans le cas où le Client passe une commande à ANEST IWATA sans avoir procédé au paiement à échéance de la/des commande(s) précédente(s), ANEST IWATA pourra refuser d'honorer la commande et de livrer les Produits concernés, sans que le Client ne puisse prétendre à une indemnité.

6.3. Nouveaux clients :

Pour toute ouverture de compte il appartient au Client d'envoyer : papier en-tête avec N° SIRET avec N° TVA et RIB. Aucune première commande inférieure à 2 500 € net HT ne sera acceptée.

7. GARANTIE :

Pour bénéficier de la garantie, les Produits doivent être retournés FRANCO à nos magasins, le port aller-retour est à la charge du Client. Les Produits ne doivent avoir fait l'objet d'aucune manipulation dégradant leur qualité initiale. Nos Produits sont garantis contre tout vice de fabrication pendant 12 mois pour les équipements et 6 mois pour les pièces détachées, à partir du jour où les Produits ont quitté la Société. Les Produits défectueux doivent être renvoyés sans délai à la Société pour lui permettre de vérifier s'il existe véritablement un défaut. **Exclusion de garantie :** la garantie n'est pas applicable si le défaut ou le vice résulte d'un remplacement d'une

pièce d'origine par une autre pièce non conforme. Également si le défaut provient de dommage résultant de chocs, d'erreurs de manœuvre ou d'une utilisation anormale, non-appropriée ou non conforme aux instructions de la Société.

A titre de cette garantie, la seule obligation de la Société sera, au choix d'ANEST IWATA le remboursement ou la réparation du Produit ou des pièces défectueuses sauf si ce mode de dédommagement s'avère impossible ou disproportionné. En aucun cas la garantie ne s'étend aux dommages indirects (perte de chiffre d'affaires...). Le port est pris en charge par le Client pour l'envoi des Produits aux ateliers d'ANEST IWATA. Les pièces remplacées gratuitement sont remises à la disposition de la Société et redeviennent sa propriété.

8. CLAUSE DE RÉSERVE DE PROPRIÉTÉ :

Le transfert de propriété des Produits n'intervient qu'après paiement intégral de leur prix en principal et accessoires suivi de l'encaissement des sommes correspondantes en application de l'article L624-16 du CODE DU COMMERCE. En cas de défaut de paiement par le Client de tout ou partie du prix, la Société sera en droit de revendiquer les Produits vendus ou d'en obtenir la restitution, aux frais, risques et périls du Client. Aussi longtemps que la propriété des Produits n'a pas été transférée au Client, celui-ci s'interdit d'accorder à un tiers une sûreté quelconque sur ces Produits sans l'accord préalable et écrit de la Société. Notre garantie n'est acquise qu'au Paiement intégral des Produits.

9. FORCE MAJEURE :

Notre Société sera libérée de ses obligations pour tout événement indépendant de notre volonté qui empêche ou retarde la livraison des produits, assimilé contractuellement à la force majeure au sens de l'article 1218 du Code civil. Il en sera ainsi notamment en cas d'événements intervenant chez nous ou nos sous-traitants, tels que : lock-out, grève, incendie, épidémie, embargo, accident, notamment d'outillage, bris de machine, interruption ou retard dans les transports, impossibilité d'être approvisionné, défectuosité des matières premières, ou de tout autre événement indépendant de notre volonté entraînant un chômage partiel ou total dans notre Société, celles de nos fournisseurs ou sous-traitants.

CONDITIONS DE VENTE 2025

10. DROITS DE PROPRIÉTÉ INTELLECTUELLE

ANEST IWATA reste en tout temps propriétaire exclusive de la technologie et du savoir-faire, breveté ou non, ainsi que de tous les droits de propriété industrielle et intellectuelle associés aux Produits, développés par ANEST IWATA ou, le cas échéant, par ses sous-traitants.

Le Client s'interdit de disposer, de divulguer ou d'utiliser tous les documents, rapports, concepts, idées, études, documents et informations établis et développés par ANEST IWATA et auxquels il aurait accès dans le cadre de l'achat des Produits.

La marque ANEST IWATA et tous autres signes distinctifs propriété d'ANEST IWATA (la « **Marque** ») demeurent la propriété exclusive d'ANEST IWATA. Sauf accord spécifique conclu entre les Parties, le Client ne peut en aucun cas faire usage de la Marque propriété d'ANEST IWATA.

Le Client s'engage à n'effectuer aucune action susceptible de porter préjudice à l'image de la réputation de la Marque et s'interdit d'utiliser la Marque à quelque titre que ce soit notamment à titre de dénomination sociale.

Tout usage illicite de la Marque expose le Client à des poursuites pénales et au versement de dommages-intérêts.

11. DONNEES PERSONNELLES :

ANEST IWATA informe le Client, que les données collectées pour la gestion de sa/ses commande(s) de Produits, telles que les adresses mails des interlocuteurs, numéro de téléphone sont conservées par ANEST IWATA (agissant comme responsable de traitement au sens du RGPD – règlement européen n° 2016/679) pour les besoins de réalisation de la commande concernée, ce que le Client reconnaît et accepte à la signature des présentes. Ces données collectées sont destinées aux fins de référencement et de gestion de ses clients et fournisseurs (opérations administratives, liées aux contrats, aux commandes etc..).

Le Client est informé que chaque interlocuteur/utilisateur est en droit de demander de mettre à jour, de s'opposer, supprimer ou rectifier les données le concernant, pour motif légitime. Il peut exercer ses droits sous réserve de la fourniture d'une pièce justificative d'identité auprès d'ANEST IWATA

Pour les exercer, il suffit de nous envoyer un message soit par email, soit par le formulaire contact de notre site (info@anest-iwata-fr.com) ou par courrier à : ANEST-IWATA France, 25 Rue de MADRID, 38070 - SAINT QUENTIN FALLAVIER en précisant votre nom, prénom, adresse email.

Une réponse vous sera apportée dans les 72heures suivant votre demande.

ANEST IWATA s'engage en à assurer la confidentialité et la sécurité, des données.

12. RESPONSABILITE

La responsabilité totale d'ANEST IWATA pour toute réclamation, responsabilité ou frais, quelle qu'en soit la nature, est limitée au montant de la Commande objet du litige.

Les préjudices indirects subis par le Client sont exclus de toute demande d'indemnisation. Sont qualifiés de préjudices indirects, sans que cette liste soit limitative, notamment la perte de chiffre d'affaires, la perte d'exploitation, le préjudice commercial, le manque à gagner ou toute prétention formulée par un tiers quel qu'il soit à l'encontre du Client. Les Parties reconnaissent que les dispositions de la présente clause sont déterminantes dans leur volonté de contracter ensemble et que le prix convenu reflète la répartition du risque entre les Parties et la limitation de responsabilité en résultant.

13. PRÉCONISATIONS :

Les avis et conseils, les indications techniques, les propositions, que nous pouvons être amenés à donner ou à faire, n'impliquent de notre part aucune garantie. Il ne nous appartient pas d'apprécier les cahiers des charges ou descriptifs fournis. Il appartient au client de vérifier l'adéquation entre le choix du matériel et les conditions réelles d'utilisation.

14. CLAUSE ATTRIBUTIVE DE JURIDICTION :

Les présentes conditions générales de vente ainsi que les ventes qu'elles régissent, sont soumises à la loi française à l'exclusion de tout autre droit. La Convention de Vienne sur la vente internationale de marchandises est expressément exclue.

En cas de contestation de tout ou partie des présentes conditions de vente, ou pour toutes celles pouvant naître de l'exécution de cette convention, il est fait attribution de juridiction au tribunal de commerce de Vienne, même en cas de pluralité de défendeurs ou appels de garantie.

Nos traites ou acceptations n'opèrent ni novation, ni dérogation à cette clause attributive de juridiction.





SPÉCIALISTE EN AÉROGRAPHES & COMPRESSEURS

EUROPE

ANEST IWATA Strategic Center S.r.l.
Cardano al Campo (VA) - ITALY
info@anest-iwata-st.com
www.anest-iwata-coating.com

ANEST IWATA Deutschland GmbH
Leipzig - GERMANY
info@anest-iwata-de.com
www.anest-iwata-coating.com

ANEST IWATA France S.A.
Saint Quentin Fallavier, Lyon - FRANCE
info@anest-iwata-fr.com
www.anest-iwata-coating.com

ANEST IWATA U.K. Ltd.
St. Neots Cambridgeshire - ENGLAND
info@anest-iwata-uk.com
www.anest-iwata-coating.com

ANEST IWATA Iberica S.L.U.
Saint Adrià del Besos Barcelona - SPAIN
info@anest-iwata-ib.com
www.anest-iwata-coating.com

ANEST IWATA Scandinavia AB.
Partille, Göteborg - SWEDEN
info@anest-iwata-se.com
www.anest-iwata-coating.com

ANEST IWATA Polska Sp. Z o.o.
Jasin / Swarzędz - POLAND
info@anest-iwata-pl.com
www.anest-iwata-coating.com

NORTH AMERICA

ANEST IWATA Americas, INC.
West Chester - Ohio - U.S.A.
inquiry@anestiwata.com
www.anestiwata.com

MÉXICO

ANEST IWATA México, S.De R.L.De C.V.
Guanajuato - MÉXICO
info@anestiwatamexico.com
www.anestiwatamexico.com

BRAZIL

AIRZAP-ANEST IWATA INDÚSTRIA COMÉRCIO Ltda.
Sao Paulo - BRAZIL
contato@anest-iwata.net.br
www.anest-iwata.net.br

RUSSIA

ANEST IWATA Russia LLC
Moscow - RUSSIA
tam@anestiwata.ru
www.anestiwata.ru

AUSTRALIA

ANEST IWATA Australia Pty Ltd.
Sidney - AUSTRALIA
info@anest-iwata.com.au
www.anest-iwata.com.au

SOUTH AFRICA

ANEST IWATA South Africa Pty Ltd.
Johannesburg - REPUBLIC OF SOUTH AFRICA
www.anest-iwata.co.za

ASIA

ANEST IWATA KOREA Corporation
Ansan City - KOREA
inquiry@aikr.co.kr - www.aikr.co.kr

ANEST IWATA Motherson Coating Equipment Ltd.
Noida - INDIA
sales@aim.motherson.com
www.motherson.com
anest-iwata-motherson.html

ANEST IWATA Shanghai Corporation
Shanghai - CHINA
customer@anest-iwata-sh.com
www.anest-iwata-sh.com

ANEST IWATA Vietnam CO. Ltd.
Ho Chi Minh City - VIETNAM
info@anest-iwata.vn
www.anest-iwatasoutheastasia.com

PT. ANEST IWATA Indonesia
Jakarta - INDONESIA
www.anest-iwatasoutheastasia.com

ANEST IWATA Southeast Asia CO. Ltd.
Bangkok - THAILAND
info@anest-iwata.co.th
www.anest-iwatasoutheastasia.com

HEADQUARTER

ANEST IWATA Corporation
Yokohama - JAPAN
www.anest-iwata.co.jp

ANEST IWATA Strategic Center S.r.l.
Cardano al Campo (VA) - ITALY
info@anest-iwata-st.com
www.anest-iwata-coating.com



ANEST IWATA France S.A

25 Rue de Madrid - 38070 St Quentin Fallavier
Tél : 04.74.94.59.69 | Fax : 04.74.94.34.39
info@anest-iwata-fr.com
www.anest-iwata-coating.com
compresseurs.anest-iwata.fr

INSTAGRAM



LINKEDIN



FACEBOOK



SITE WEB



ÉQUIPEMENT DE PULVÉRISATION
POUR AÉROGRAPHES

TARIFS CONSEILLÉS 2025